
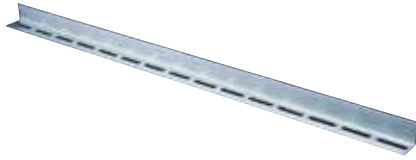


I 支持金物



マルチ架台	1	
吊配管金具	6	
立配管金具	11	
立配管用(羽子板・取付足)	15	
U字金具	17	
ELフラット	20	
サドルバンド	21	
床バンド・集合管バンド	24	
レベルバンド	27	
樹脂バンド	29	
スリーパー	32	
ローラーバンド	33	
吊金具	34	
空調配管用金具	36	
振れ止め金具	38	
レボグリップ	39	
防球ガード	41	

マルチバー片穴

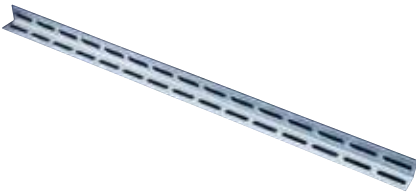


マルチバー片穴	長さ	ユニクロ 型番	ドブメッキ 型番	ステンレス 型番
L3×40×40	900	MU-900S	MZ-900S	MS-900S
L3×40×40	1800	MU-1800S	MZ-1800S	MS-1800S
L3×40×40	2520	MU-2520S	MZ-2520S	MS-2520S
L4×50×50	2520	50MU-2520S	50MZ-2520S	50MS-2520S

※L3×40-3/8 穴寸法11φ×50L

※L4×50-1/2 穴寸法14φ×50L

マルチバー両穴



マルチバー両穴	長さ	ユニクロ 型番	ドブメッキ 型番	ステンレス 型番
L3×40×40	900	MU-900W	MZ-900W	MS-900W
L3×40×40	1800	MU-1800W	MZ-1800W	MS-1800W
L3×40×40	2520	MU-2520W	MZ-2520W	MS-2520W
L4×50×50	2520	50MU-2520W	50MZ-2520W	50MS-2520W

※L3×40-3/8 穴寸法11φ×50L

※L4×50-1/2 穴寸法14φ×50L

マルチフラットバー



マルチフラットバー	長さ	ドブメッキ 型番		
FB4.5×38	1800	MFZ-38		
FB4.5×50	1800	MFZ-50		

※穴寸法11φ×50L

スーパーアングル

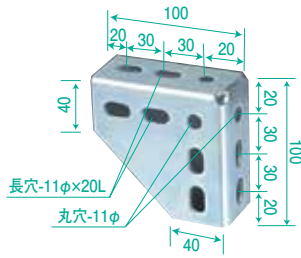


スーパーアングル	長さ	ユニクロ 型番	ステンレス 型番	仕様
L3×40×40	1800	MSU-1800W	MSS-1800W	ビス穴付
L3×40×40	2400	MSU-2400W	MSS-2400W	ビス穴付

※穴寸法10.5φ×35L

マルチ金具 No.1

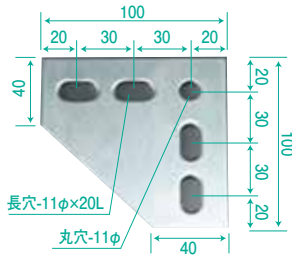
共通



コの字型・L型・三角ブラケットなどの90°コーナー部に使用します。右・左向きは共通です。

マルチ金具 No.22

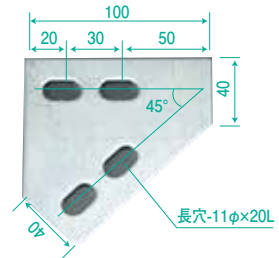
共通



1枚の板なので、どこでも自由な位置に取付け、そこからマルチバーを伸ばすことが可能です。簡易的なガセットとしても使用出来ず。

マルチ金具 No.33

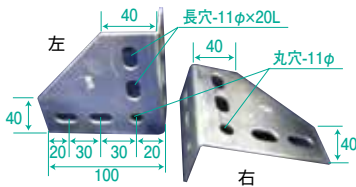
共通



三角ブラケットに必要な角度45°が出せるので、好きな大きさに三角ブラケットを作れます。

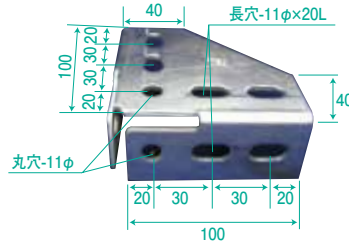
マルチ金具 No.2右・左

共通



マルチ金具 No.2新

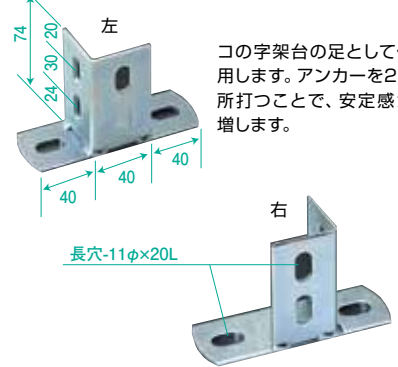
共通



コの字の中間又はL型等ブラケットに使用できます。

マルチ金具 No.3右・左

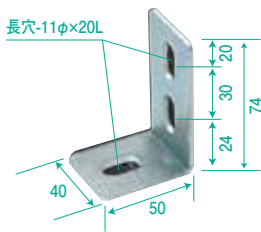
共通



コの字架台の足として使用します。アンカーを2ヶ所打つことで、安定感が増します。

マルチ金具 No.4

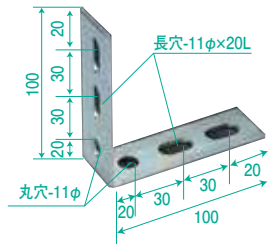
共通



簡易的なコの字の足として使用出来ます。

マルチ金具 No.5

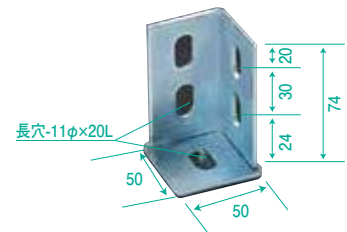
共通



32巾のフラットバー製ですので、マルチバーの内側に補強として使用出来ます。

マルチ金具 No.6

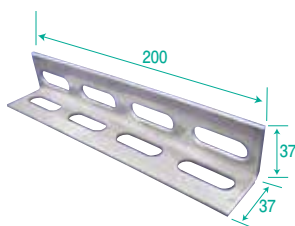
共通



足として使用します。スペースのない場所での使用に最適です。

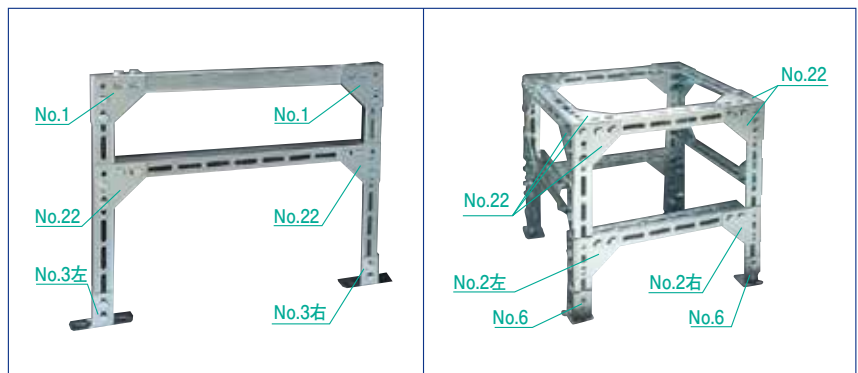
マルチ金具 No.7

共通



マルチバー内部に使用できますマルチバーの延長。

マルチJ使用例



マルチL型 片穴 長穴 11×40



穴寸法 11φ×40L

電気亜鉛マルチL型			溶融亜鉛マルチL型			ステンレスマルチL型		
型番	サイズ	入数	型番	サイズ	入数	型番	サイズ	入数
MLU-15S	150×100		MLZ-15S	150×100		MLS-15S	150×100	
MLU-155S	150×150		MLZ-155S	150×150		MLS-155S	150×150	
MLU- 2S	200×150		MLZ- 2S	200×150		MLS- 2S	200×150	
MLU-25S	250×200		MLZ-25S	250×200		MLS-25S	250×200	
MLU- 3S	300×200		MLZ- 3S	300×200		MLS- 3S	300×200	
MLU- 4S	400×250		MLZ- 4S	400×250		MLS- 4S	400×250	
MLU- 5S	500×300		MLZ- 5S	500×300		MLS- 5S	500×300	
MLU- 6S	600×300		MLZ- 6S	600×300		MLS- 6S	600×300	
MLU- 7S	700×400		MLZ- 7S	700×400		MLS- 7S	700×400	
MLU- 8S	800×400		MLZ- 8S	800×400		MLS- 8S	800×400	
MLU- 9S	900×500		MLZ- 9S	900×500		MLS- 9S	900×500	

マルチL型 両穴 長穴 11×40



穴寸法 11φ×40L

電気亜鉛マルチL型			溶融亜鉛マルチL型			ステンレスマルチL型		
型番	サイズ	入数	型番	サイズ	入数	型番	サイズ	入数
MLU-15W	150×100		MLZ-15W	150×100		MLS-15W	150×100	
MLU- 2W	200×150		MLZ- 2W	200×150		MLS- 2W	200×150	
MLU-25W	250×200		MLZ-25W	250×200		MLS-25W	250×200	
MLU- 3W	300×200		MLZ- 3W	300×200		MLS- 3W	300×200	
MLU- 4W	400×250		MLZ- 4W	400×250		MLS- 4W	400×250	
MLU- 5W	500×300		MLZ- 5W	500×300		MLS- 5W	500×300	
MLU- 6W	600×300		MLZ- 6W	600×300		MLS- 6W	600×300	
MLU- 7W	700×400		MLZ- 7W	700×400		MLS- 7W	700×400	
MLU- 8W	800×400		MLZ- 8W	800×400		MLS- 8W	800×400	
MLU- 9W	900×500		MLZ- 9W	900×500		MLS- 9W	900×500	

マルチL型 両穴 長穴 11×40



穴寸法 11φ×40L

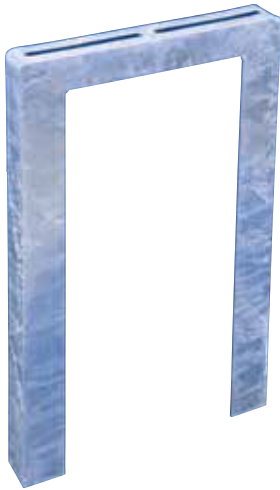
電気亜鉛マルチL型			溶融亜鉛マルチL型			ステンレスマルチL型		
型番	サイズ	入数	型番	サイズ	入数	型番	サイズ	入数
MLU-22W	200×200		MLZ-22W	200×200		MLS-22W	200×200	
MLU-250W	250×250		MLZ-250W	250×250		MLS-250W	250×250	
MLU-33W	300×300		MLZ-33W	300×300		MLS-33W	300×300	
MLU-44W	400×400		MLZ-44W	400×400		MLS-44W	400×400	
MLU-55W	500×500		MLZ-55W	500×500		MLS-55W	500×500	

マルチ 三角



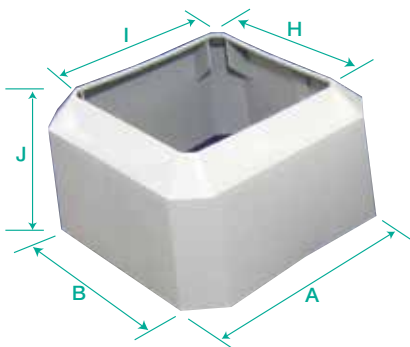
溶融亜鉛 マルチ三角			ステンレス マルチ三角		
型番	使用アングル	サイズ	型番	使用アングル	サイズ
MDZ-150	L3×30	150×150	MDS-150	L3×30	150×150
MDZ-200	L3×30	200×200	MDS-200	L3×30	200×200
MDZ-250	L3×40	250×250	MDS-250	L3×40	250×250
MDZ-300	L3×40	300×300	MDS-300	L3×40	300×300
MDZ-350	L4×50	350×350	MDS-350	L4×50	350×350
MDZ-400	L4×50	400×400	MDS-400	L4×50	400×400
MDZ-450	L4×50	450×450	MDS-450	L4×50	450×450
MDZ-500	L4×50	500×500	MDS-500	L4×50	500×500

マルチ門型架台



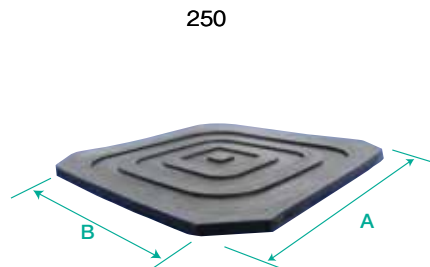
使用アングル	ワイド	高さ	ドブメッキ 型番	ステンレス 型番
L3×40×40	150	200	MMZ-150×200	MMS-150×200
L3×40×40	150	300	MMZ-150×300	MMS-150×300
L3×40×40	150	500	MMZ-150×500	MMS-150×500
L3×40×40	150	1000	MMZ-150×1000	MMS-150×1000
L3×40×40	200	200	MMZ-200×200	MMS-200×200
L3×40×40	200	300	MMZ-200×300	MMS-200×300
L3×40×40	200	500	MMZ-200×500	MMS-200×500
L3×40×40	200	1000	MMZ-200×1000	MMS-200×1000
L3×40×40	250	200	MMZ-250×200	MMS-250×200
L3×40×40	250	300	MMZ-250×300	MMS-250×300
L3×40×40	250	500	MMZ-250×500	MMS-250×500
L3×40×40	250	1000	MMZ-250×1000	MMS-250×1000
L3×40×40	300	200	MMZ-300×200	MMS-300×200
L3×40×40	300	300	MMZ-300×300	MMS-300×300
L3×40×40	300	500	MMZ-300×500	MMS-300×500
L3×40×40	300	1000	MMZ-300×1000	MMS-300×1000

のぞみ (基礎枠)



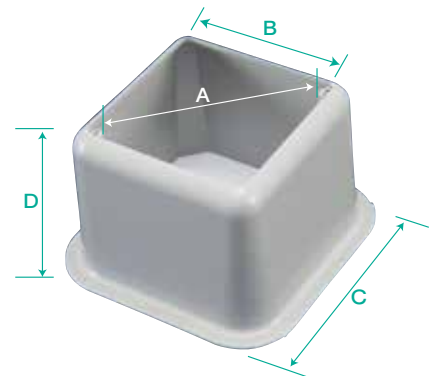
品名	A	B	H	I	J
A型	250	250	190	190	150
B型	200	350	140	290	110
C型	200	200	140	140	110
D型	150	150	100	100	110
E型	120	120	80	80	80

のぞみ パット



品名	板厚t	立ち上がりt	A	B
C型	4	4	218	218
D型	4	4	174	174
E型	4	4	134	134

プラベース



型番	A	B	C	D
PB-100	85	100	154	100
PB-120	117	142.5	205.5	120

チャンネル架台



溝形鋼 チャンネル架台

型番	サイズ	長さ	アンカーピッチ	Uボルトピッチ
DH75-130	5×40×75	130L	70	25~95
DH75-200	5×40×75	200L	100	25~165
DH75-250	5×40×75	250L	150	25~215
DH75-370	5×40×75	370L	220	—
DH75-490	5×40×75	490L	340	—
DH100-130	5×50×100	130L	70	25~95
DH100-200	5×50×100	200L	100	25~165
DH100-250	5×50×100	250L	150	25~215
DH100-370	5×50×100	370L	220	—
DH100-490	5×50×100	490L	340	—
DH125-200	6×65×125	200L	100	25~165
DH125-250	6×65×125	250L	150	25~215
DH150-200	6.5×75×150	200L	100	25~165
DH150-250	6.5×75×150	250L	150	25~215

マルチ チャンネル架台



板曲 チャンネル架台

型番	サイズ	長さ	アンカーピッチ	Uボルトピッチ
MCZ75-130	4.5×40×75	130L	70	25~95
MCZ75-200	4.5×40×75	200L	100	25~165
MCZ75-250	4.5×40×75	250L	150	25~215
MCZ100-130	4.5×50×100	130L	70	25~95
MCZ100-200	4.5×50×100	200L	100	25~165
MCZ100-250	4.5×50×100	250L	150	25~215
MCZ125-200	4.5×50×125	200L	100	25~165
MCZ125-250	4.5×50×125	250L	150	25~215
MCZ150-200	4.5×50×150	200L	100	25~165
MCZ150-250	4.5×50×150	250L	150	25~215

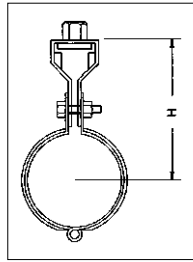
ステンマルチチャンネル架台



板曲 チャンネル架台

型番	サイズ	長さ	アンカーピッチ	Uボルトピッチ
MCS75-130	3.0×40×75	130L	70	25~95
MCS75-200	3.0×40×75	200L	100	25~165
MCS75-250	3.0×40×75	250L	150	25~215
MCS100-130	3.0×50×100	130L	70	25~95
MCS100-200	3.0×50×100	200L	100	25~165
MCS100-250	3.0×50×100	250L	150	25~215
MCS125-200	3.0×50×125	200L	100	25~165
MCS125-250	3.0×50×125	250L	150	25~215
MCS150-200	3.0×50×150	200L	100	25~165
MCS150-250	3.0×50×150	250L	150	25~215

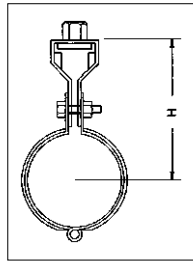
吊タン付



本品はSGP管用です VP管は40以上使用可
本品はステンレスもあります

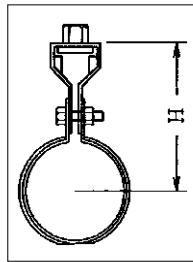
サイズ	管径	使用材料 厚さ×幅	使用ボルト 太さ×長さ	H	使用 タンバックル	入数
10A	17.3	1.8×25	M6×25	66	3/8	160
15A	21.7	1.8×25	M6×25	68	3/8	180
20A	27.2	1.8×25	M6×25	71	3/8	160
25A	34.0	1.8×25	M6×25	74	3/8	160
32A	42.7	1.8×25	M6×25	79	3/8	140
40A	48.6	1.8×25	M6×25	82	3/8	120
50A	60.5	1.8×25	M6×25	88	3/8	100
65A	76.3	2.3×25	M8×28	92	3/8	90
80A	89.1	2.3×25	M8×28	98	3/8	80
100A	114.3	2.3×25	M8×28	111	3/8	70
125A	139.8	3.2×32	M10×35	132	1/2	25
150A	165.2	3.2×32	M12×45	145	1/2	20
200A	216.3	4.5×32	M12×45	177	1/2	20
250A	267.4	4.5×50	M16×55	227	5/8	
300A	318.5	4.5×50	M16×55	287	5/8	

吊タン付 3/8付



サイズ	管径	使用材料 厚さ×幅	使用ボルト 太さ×長さ	H	使用 タンバックル	入数
125A	139.8	3.2×32	M10×35	150	3/8	25
150A	165.2	3.2×32	M10×35	162	3/8	20
200A	216.3	4.5×32	M10×35	213	3/8	20

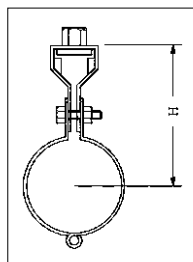
VP吊タン付



本品はVP管用です
本品はステンレスもあります
大口径 (125A～) タンバックル1/2・3/8あります。

サイズ	管径	使用材料 厚さ×幅	使用ボルト 太さ×長さ	H	使用 タンバックル	入数
VP-13	18	0.8×25	M6×22	65	3/8	160
VP-20	26	0.8×25	M6×22	69	3/8	120
VP-25	32	0.8×25	M6×22	72	3/8	180
VP-30	38	0.8×25	M6×22	75	3/8	200
VP-40	48	0.8×25	M6×22	80	3/8	140
VP-50	60	0.8×25	M6×22	86	3/8	140
VP-65	76	1.0×32	M8×28	94	3/8	80
VP-75	89	1.0×32	M8×28	101	3/8	60
VP-100	114	1.0×32	M8×28	113	3/8	40
VP-125	140	2.0×32	M8×25	131	1/2	30
VP-150	165	2.0×32	M8×25	144	1/2	20

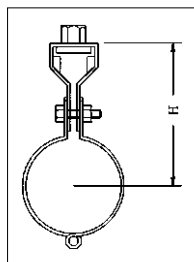
PC吊タン付



本品は外面被覆管用です
本品はステンレスもあります
大口径 (125A～) タンバックル1/2・3/8あります。

サイズ	管径	使用材料 厚さ×幅	使用ボルト 太さ×長さ	H	使用 タンバックル	入数
PC-15	25.7	1.8×25	M6×25	67	3/8	270
PC-20	31.2	1.8×25	M6×25	70	3/8	250
PC-25	37.6	1.8×25	M6×25	73	3/8	230
PC-32	46.3	1.8×25	M6×25	78	3/8	200
PC-40	52.2	1.8×25	M6×25	81	3/8	170
PC-50	64.1	1.8×25	M6×25	87	3/8	120
PC-65	79.9	2.3×25	M8×25	94	3/8	130
PC-80	92.7	2.3×25	M8×25	100	3/8	120
PC-100	118.3	2.3×25	M8×25	113	3/8	110
PC-125	143.8	3.2×32	M10×30	147	1/2	25
PC-150	170.2	3.2×32	M10×30	159	1/2	25

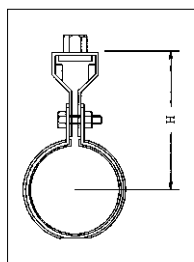
TP吊タン付



本品は耐火二層管用です(ケイブラ、フネンパイプ用)
 本品はステンレスもあります
 大口径(125A~) タンバックル1/2・3/8あります。

サイズ	管径	使用材料 厚さ×幅	使用ボルト 太さ×長さ	H	使用 タンバックル	入数
TP-20	38	1.8×25	M6×25	75	3/8	230
TP-25	47	1.8×25	M6×25	76	3/8	200
TP-30	51	1.8×25	M6×25	80	3/8	170
TP-40	61	2.3×25	M8×25	84	3/8	100
TP-50	73	2.3×25	M8×25	90	3/8	80
TP-65	89	2.3×25	M8×25	98	3/8	70
TP-75	102	2.3×25	M8×25	105	3/8	50
TP-100	129	2.3×25	M8×25	118	3/8	40
TP-125	156	3.2×32	M10×30	146	1/2	25
TP-150	183	3.2×32	M10×30	161	1/2	20

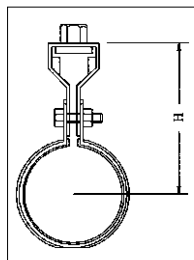
デップsu吊タン付



本品はステンSU管用です
 オールステンレスもあります
 (ボルト、ナット、タンバックルもステンレス)
 大口径(125A~) タンバックル1/2・3/8あります。
 使用可能温度 常温60 まで

サイズ	管径	使用材料 厚さ×幅	使用ボルト 太さ×長さ	H	使用 タンバックル	入数
13su	15.88	0.6×25	M6×25	61	3/8	300
20su	22.22	0.6×25	M6×25	64	3/8	200
25su	28.58	0.6×25	M6×25	67	3/8	200
30su	34	0.6×25	M6×25	70	3/8	200
40su	42.7	0.8×25	M6×25	74	3/8	150
50su	48.6	0.8×25	M6×25	77	3/8	125
60su	60.5	0.8×25	M8×25	83	3/8	80
75su	76.3	1.0×32	M8×25	98	3/8	60
80su	89.1	1.0×32	M8×25	105	3/8	55
100su	114.3	1.0×32	M8×25	117	3/8	35

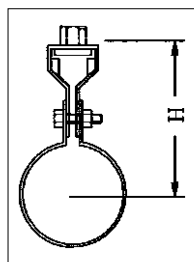
デップcu吊タン付



本品は銅管CU管用です
 オールステンレスもあります
 大口径(125A~) タンバックル1/2・3/8あります。
 使用可能温度 常温60 まで

サイズ	管径	使用材料 厚さ×幅	使用ボルト 太さ×長さ	H	使用 タンバックル	入数
15cu	15.88	0.6×25	M6×25	60	3/8	
20cu	22.22	0.6×25	M6×25	63	3/8	
25cu	28.58	0.6×25	M6×25	67	3/8	
32cu	34.92	0.6×25	M6×25	70	3/8	
40cu	41.28	0.6×25	M6×25	73	3/8	
50cu	53.98	0.6×25	M6×25	79	3/8	
65cu	66.68	0.8×25	M8×25	86	3/8	
80cu	79.38	0.8×25	M8×25	92	3/8	
100cu	104.78	0.8×25	M8×25	105	3/8	

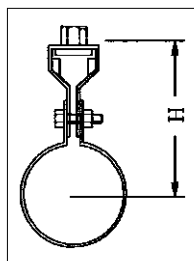
ZSP吊バンド



材質 亜鉛鉄板

サイズ	管径	使用材料 厚さ×幅	使用ボルト 太さ×長さ	入数
ZSP- 75	78	0.8×25	M8×25	500
ZSP-100	103	0.8×25	M8×25	500
ZSP-125	128	0.8×25	M8×25	500
ZSP-150	153	0.8×25	M8×25	300
ZSP-175	178	0.8×25	M8×25	
ZSP-200	203	0.8×25	M8×25	
ZSP-225	228	0.8×25	M8×25	
ZSP-250	253	0.8×25	M8×25	
ZSP-300	303	0.8×25	M8×25	
ZSP-350	353	0.8×25	M8×25	
ZSP-400	403	0.8×25	M8×25	

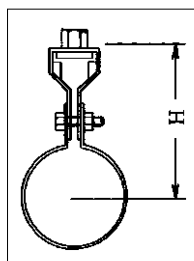
ZSP吊タン付



材質 亜鉛鉄板

サイズ	管径	使用材料 厚さ×幅	使用ボルト 太さ×長さ	タンバックル から管芯	使用 タンバックル	入数
ZSP- 75	78	0.8×25	M8×25	88	3/8	500
ZSP-100	103	0.8×25	M8×25	101	3/8	500
ZSP-125	128	0.8×25	M8×25	113	3/8	500
ZSP-150	153	0.8×25	M8×25	126	3/8	300
ZSP-175	178	0.8×25	M8×25	138	3/8	
ZSP-200	203	0.8×25	M8×25	151	3/8	
ZSP-225	228	0.8×25	M8×25	163	3/8	
ZSP-250	253	0.8×25	M8×25	176	3/8	
ZSP-300	303	0.8×25	M8×25	201	3/8	
ZSP-350	353	0.8×25	M8×25	226	3/8	
ZSP-400	403	0.8×25	M8×25	251	3/8	

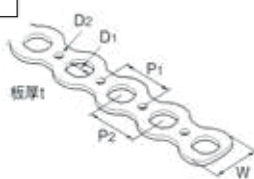
SSP吊バンド・SSP吊タン付



バンド ボルトナットはメッキ 材質 SUS430
 タン付 タンはメッキ、
 オールステンSSP吊タン付 タンはステンレス

サイズ	管径	使用材料 厚さ×幅	使用ボルト 太さ×長さ	入数
SSP- 75	78	0.8×25	M8×25	500
SSP-100	103	0.8×25	M8×25	500
SSP-125	128	0.8×25	M8×25	500
SSP-150	153	0.8×25	M8×25	300
SSP-175	178	0.8×25	M8×25	
SSP-200	203	0.8×25	M8×25	
SSP-225	228	0.8×25	M8×25	
SSP-250	253	0.8×25	M8×25	
SSP-300	303	0.8×25	M8×25	
SSP-350	353	0.8×25	M8×25	
SSP-400	403	0.8×25	M8×25	

エースバンド



材質 亜鉛鉄板

サイズ	巻数
0.7×25	30M

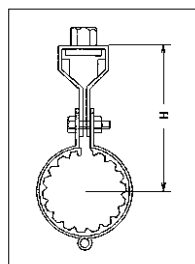
樹脂ダクト巻バンド



材質 ポリエチレン

サイズ	巻数	色
1.0×40	30M	グレー
1.0×50	30M	グレー

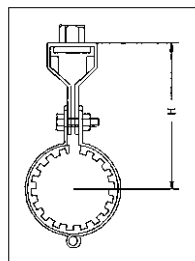
防振吊タン付 3t



本品はSGP管用です 本品はステンレスもあります
大口径 (125A~) タンバックル1/2・3/8あります。

サイズ	管径	使用材料 厚さ×幅	使用ボルト 太さ×長さ	タンバックル から管芯	使用 タンバックル	入数
15A	21.7	1.8×25	M6×25	67	3/8	170
20A	27.3	1.8×25	M6×25	70	3/8	150
25A	34	1.8×25	M6×25	73	3/8	120
32A	42.7	1.8×25	M6×25	78	3/8	120
40A	48.6	1.8×25	M6×25	81	3/8	100
50A	60.5	1.8×25	M6×25	87	3/8	80
65A	76.3	2.3×25	M8×25	94	3/8	80
80A	89.1	2.3×25	M8×25	100	3/8	70
100A	114.3	2.3×25	M8×25	113	3/8	50
125A	139.8	3.2×32	M10×30	147	1/2	20
150A	165.2	3.2×32	M10×30	159	1/2	20

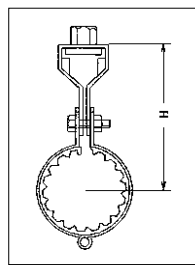
防振吊タン付 10t



本品はSGP管用です 本品はステンレスもあります
大口径 (125A~) タンバックル1/2・3/8あります。

サイズ	管径	使用材料 厚さ×幅	使用ボルト 太さ×長さ	タンバックル から管芯	使用 タンバックル	入数
15A	21.7	1.8×25	M6×25	74	3/8	150
20A	27.3	1.8×25	M6×25	77	3/8	130
25A	34	1.8×25	M6×25	80	3/8	100
32A	42.7	1.8×25	M6×25	85	3/8	100
40A	48.6	1.8×25	M6×25	88	3/8	80
50A	60.5	1.8×25	M6×25	94	3/8	70
65A	76.3	2.3×25	M8×25	101	3/8	60
80A	89.1	2.3×25	M8×25	107	3/8	50
100A	114.3	2.3×25	M8×25	120	3/8	50
125A	139.8	3.2×32	M10×30	154	1/2	20
150A	165.2	3.2×32	M10×30	166	1/2	20

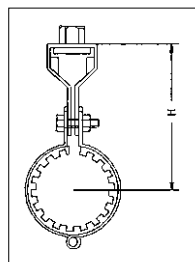
防振PC吊タン付 3t



本品は外面被覆管用です 本品はステンレスもあります
大口径 (125A~) タンバックル1/2・3/8あります。

サイズ	管径	使用材料 厚さ×幅	使用ボルト 太さ×長さ	タンバックル から管芯	使用 タンバックル	F	入数
PC-15	25.7	1.8×25	M6×25	70	3/8	6	
PC-20	31.2	1.8×25	M6×25	73	3/8	6	
PC-25	37.6	1.8×25	M6×25	76	3/8	6	
PC-32	46.3	1.8×25	M6×25	81	3/8	6	
PC-40	52.2	1.8×25	M6×25	84	3/8	6	
PC-50	64.1	1.8×25	M6×25	90	3/8	6	
PC-65	79.9	2.3×25	M8×25	97	3/8	6	
PC-80	92.7	2.3×25	M8×25	103	3/8	6	
PC-100	118.3	2.3×25	M8×25	116	3/8	6	
PC-125	143.8	3.2×32	M10×30	150	1/2	8	
PC-150	170.2	3.2×32	M10×30	162	1/2	8	

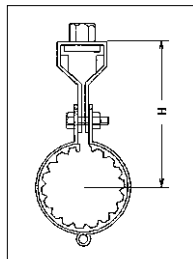
防振PC吊タン付 10t



本品は外面被覆管用です 本品はステンレスもあります
大口径 (125A~) タンバックル1/2・3/8あります。

サイズ	管径	使用材料 厚さ×幅	使用ボルト 太さ×長さ	タンバックル から管芯	使用 タンバックル	入数
PC-15	25.7	1.8×25	M6×25	77	3/8	
PC-20	31.2	1.8×25	M6×25	80	3/8	
PC-25	37.6	1.8×25	M6×25	83	3/8	
PC-32	46.3	1.8×25	M6×25	88	3/8	
PC-40	52.2	1.8×25	M6×25	91	3/8	
PC-50	64.1	1.8×25	M6×25	97	3/8	
PC-65	79.9	2.3×25	M8×25	104	3/8	
PC-80	92.7	2.3×25	M8×25	110	3/8	
PC-100	118.3	2.3×25	M8×25	123	3/8	
PC-125	143.8	3.2×32	M10×30	157	1/2	
PC-150	170.2	3.2×32	M10×30	169	1/2	

防振TP吊タン付 3t

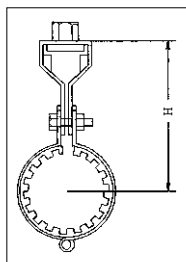


本品は耐火二層管用です
本品はステンレスもあります

大口径 (125A, 150A)
タンバックル 3/8・1/2 あります。

サイズ	管径	使用材料 厚さ×幅	使用ボルト 太さ×長さ	タンバックル から管芯	使用 タンバックル	入数
TP-20	38	1.8×25	M6×25	78	3/8	
TP-25	47	1.8×25	M6×25	79	3/8	
TP-30	51	1.8×25	M6×25	83	3/8	
TP-40	62	1.8×25	M6×25	87	3/8	
TP-50	73	1.8×25	M6×25	93	3/8	
TP-65	90	2.3×25	M6×25	96	3/8	
TP-75	102	2.3×25	M8×25	108	3/8	
TP-100	129	2.3×25	M8×25	121	3/8	
TP-125	156	3.2×32	M10×30	149	1/2	
TP-150	183	3.2×32	M10×30	164	1/2	

防振TP吊タン付 10t



本品は耐火二層管用です
本品はステンレスもあります

大口径 (125A, 150A)
タンバックル 3/8・1/2 あります。

サイズ	管径	使用材料 厚さ×幅	使用ボルト 太さ×長さ	タンバックル から管芯	使用 タンバックル	入数
TP-20	38	1.8×25	M6×25	85	3/8	
TP-25	47	1.8×25	M6×25	86	3/8	
TP-30	51	1.8×25	M6×25	90	3/8	
TP-40	62	1.8×25	M6×25	94	3/8	
TP-50	73	1.8×25	M6×25	100	3/8	
TP-65	90	2.3×25	M6×25	103	3/8	
TP-75	102	2.3×25	M8×25	115	3/8	
TP-100	129	2.3×25	M8×25	128	3/8	
TP-125	156	3.2×32	M10×30	156	1/2	
TP-150	183	3.2×32	M10×30	171	1/2	

タンバックル



サイズ	巾
3/8	25
3/8	32
1/2	32

※メッキ、ステンレス

フリー タンバックル

本品はユニクロめっきです



サイズ	材 料 板厚×板幅	使用 ボルト径	全長
3/8	1.6×25	3/8	50
3/8×50	1.6×25	3/8	70
3/8×80	2.3×25	3/8	100
3/8×100	2.3×25	3/8	120

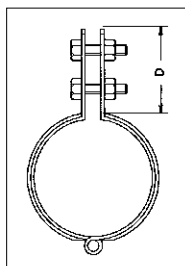
三連タンバックル



サイズ	巾
3/8	25
1/2	32

※メッキ、ステンレス

立バンド

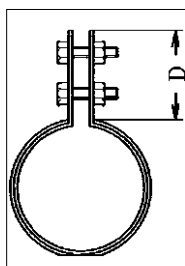


本品はSGP管用です
VP管は40以上使用可
本品はステンレスもあります

大口径 (125A~)
3/8のターボ羽子板を使用する場合
ボルトのサイズ変更が必要です。

サイズ	管径	使用材料 厚さ×幅	使用ボルト 太さ×長さ	ボルト穴芯	D	入数
10A	17.3	2.0×25	M6×22	20	45	160
15A	21.7	1.8×25	M6×22	20	45	180
20A	27.3	1.8×25	M6×22	20	45	160
25A	34	1.8×25	M6×22	20	45	160
32A	42.7	1.8×25	M6×22	20	45	140
40A	48.6	1.8×25	M6×22	20	45	120
50A	60.5	1.8×25	M6×22	20	45	100
65A	76.3	2.3×25	M8×22	20	50	90
80A	89.1	2.3×25	M8×22	20	50	80
100A	114.3	2.3×25	M8×22	20	50	70
125A	139.8	3.2×32	M10×25	27	60	25
150A	165.2	3.2×32	M10×25	27	60	20
200A	216.3	4.5×32	M10×30	27	60	20

VP立バンド

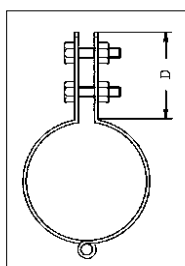


本品はVP管用です
本品はステンレスもあります

大口径 (125A~)
3/8のターボ羽子板を使用する場合
ボルトのサイズ変更が必要です。

サイズ	管径	使用材料 厚さ×幅	使用ボルト 太さ×長さ	ボルト穴芯	D	入数
VP-13	18	0.8×25	M6×22	20	45	260
VP-20	26	0.8×25	M6×22	20	45	200
VP-25	32	0.8×25	M6×20	20	45	150
VP-30	38	0.8×25	M6×22	20	45	140
VP-40	48	0.8×25	M6×22	20	45	160
VP-50	60	0.8×25	M6×22	20	45	120
VP-65	76	1.0×32	M8×28	20	46	80
VP-75	89	1.0×32	M8×28	20	46	60
VP-100	114	1.0×32	M8×28	20	46	40
VP-125	140	2.0×32	M8×28	24	57	30
VP-150	165	2.0×32	M8×28	24	57	20

PC立バンド

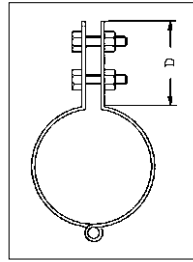


本品は外面被覆管用です
本品はステンレスもあります

大口径 (125A~)
3/8のターボ羽子板を使用する場合
ボルトのサイズ変更が必要です。

サイズ	管径	使用材料 厚さ×幅	使用ボルト 太さ×長さ	ボルト穴芯	D	入数
PC-15	25.7	1.8×25	M6×20	20	45	300
PC-20	31.2	1.8×25	M6×20	20	45	300
PC-25	37.6	1.8×25	M6×20	20	45	200
PC-32	46.3	1.8×25	M6×20	20	45	200
PC-40	52.2	1.8×25	M6×20	20	45	180
PC-50	64.1	1.8×25	M6×20	20	45	130
PC-65	79.9	2.3×25	M6×20	20	45	180
PC-80	92.7	2.3×25	M6×20	20	45	140
PC-100	118.3	2.3×25	M6×20	20	45	130
PC-125	143.8	3.2×32	M8×25	25	50	25
PC-150	170.2	3.2×32	M8×25	25	50	25

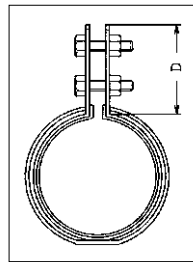
TP立バンド



本品は耐火二層管用です(ケイブラ、フネンパイプ)
本品はステンレスもあります

サイズ	管径	使用材料 厚さ×幅	使用ボルト 太さ×長さ	ボルト穴芯	D	入数
TP-20	38	1.6×25	M6×20	20	45	200
TP-25	47	1.6×25	M6×20	20	45	200
TP-30	51	1.6×25	M6×20	20	45	180
TP-40	61	2.3×25	M6×20	20	45	100
TP-50	73	2.3×25	M6×20	20	45	80
TP-65	89	2.3×25	M6×20	20	45	70
TP-75	102	2.3×25	M6×20	20	45	50
TP-100	129	2.3×25	M6×20	20	45	40
TP-125	156	3.2×25	M8×25	26	50	25
TP-150	183	3.2×25	M8×25	26	50	20

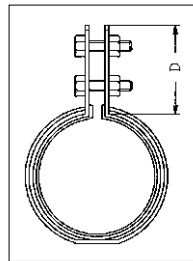
デップsu立バンド



本品はステンSU管用です
オールステンレスもあります
使用可能温度 常温 60 まで

サイズ	管径	使用材料 厚さ×幅	使用ボルト 太さ×長さ	ボルト穴芯	D	入数
13su	15.88	0.6×25	M6×20	20	45	240
20su	22.22	0.6×25	M6×20	20	45	300
25su	28.58	0.6×25	M6×20	20	45	250
30su	34	0.6×25	M6×20	20	45	200
40su	42.7	0.8×25	M6×20	20	45	150
50su	48.6	0.8×25	M6×20	20	45	125
60su	60.5	0.8×25	M6×20	20	45	80
75su	76.3	1.0×32	M6×20	20	45	60
80su	89.1	1.0×32	M6×20	20	45	150
100su	114.3	1.0×32	M6×20	20	50	35

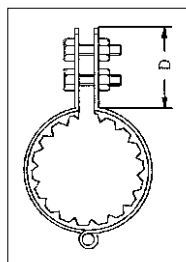
デップcu立バンド



本品は銅管CU管用です
オールステンレスもあります
使用可能温度 常温 60 まで

サイズ	管径	使用材料 厚さ×幅	使用ボルト 太さ×長さ	ボルト穴芯	D	入数
15cu	15.88	0.6×25	M6×20	20	45	
20cu	22.22	0.6×25	M6×20	20	45	
25cu	28.58	0.6×25	M6×20	20	45	
32cu	34.92	0.6×25	M6×20	20	45	
40cu	41.28	0.6×25	M6×20	20	45	
50cu	53.98	0.6×25	M6×20	20	45	
65cu	66.68	0.8×25	M6×20	20	45	
80cu	79.38	0.8×25	M6×20	20	45	
100cu	104.78	0.8×25	M6×20	20	45	

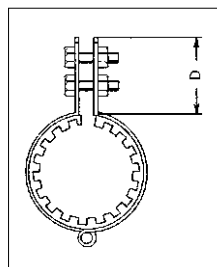
防振立バンド 3t



本品はSGP管用です 本品はステンレスもあります

サイズ	管径	使用材料 厚さ×幅	使用ボルト 太さ×長さ	ボルト 穴芯	D	入数
15A	21.7	1.8×25	M6×20	20	45	220
20A	27.3	1.8×25	M6×20	20	45	170
25A	34	1.8×25	M6×20	20	45	150
32A	42.7	1.8×25	M6×20	20	45	120
40A	48.6	1.8×25	M6×20	20	45	100
50A	60.5	1.8×25	M6×20	20	45	80
65A	76.3	2.3×25	M6×20	20	45	80
80A	89.1	2.3×25	M6×20	20	45	70
100A	114.3	2.3×25	M6×20	20	45	50
125A	139.8	3.2×25	M8×25	25	65	20
150A	165.2	3.2×25	M8×25	25	65	20

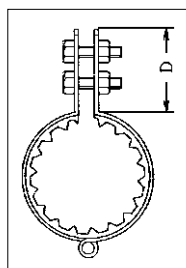
防振立バンド 10t



本品はSGP管用です 本品はステンレスもあります

サイズ	管径	使用材料 厚さ×幅	使用ボルト 太さ×長さ	ボルト 穴芯	D	入数
15A	21.7	1.8×25	M6×20	20	45	200
20A	27.3	1.8×25	M6×20	20	45	150
25A	34	1.8×25	M6×20	20	45	130
32A	42.7	1.8×25	M6×20	20	45	100
40A	48.6	1.8×25	M6×20	20	45	80
50A	60.5	1.8×25	M6×20	20	45	70
65A	76.3	2.3×25	M6×20	20	45	70
80A	89.1	2.3×25	M6×20	20	45	60
100A	114.3	2.3×25	M6×20	20	45	50
125A	139.8	3.2×25	M8×25	25	65	20
150A	165.2	3.2×25	M8×25	25	65	20

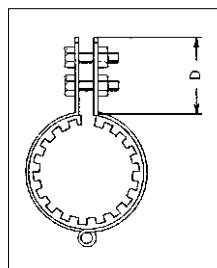
防振PC立バンド 3t



本品は外面被覆管用です 本品はステンレスもあります

サイズ	管径	使用材料 厚さ×幅	使用ボルト 太さ×長さ	ボルト 穴芯	D	入数
PC-15	25.7	1.8×25	M6×20	20	45	
PC-20	31.2	1.8×25	M6×20	20	45	
PC-25	37.6	1.8×25	M6×20	20	45	
PC-32	46.3	1.8×25	M6×20	20	45	
PC-40	52.2	1.8×25	M6×20	20	45	
PC-50	64.1	1.8×25	M6×20	20	45	
PC-65	79.9	2.3×25	M6×20	20	45	
PC-80	92.7	2.3×25	M6×20	20	45	
PC-100	118.3	2.3×25	M6×20	20	45	

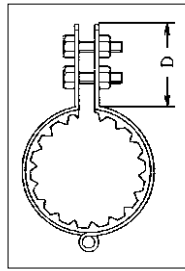
防振PC立バンド 10t



本品は外面被覆管用です 本品はステンレスもあります

サイズ	管径	使用材料 厚さ×幅	使用ボルト 太さ×長さ	ボルト 穴芯	D	入数
PC-15	25.7	1.8×25	M6×20	20	45	
PC-20	31.2	1.8×25	M6×20	20	45	
PC-25	37.6	1.8×25	M6×20	20	45	
PC-32	46.3	1.8×25	M6×20	20	45	
PC-40	52.2	1.8×25	M6×20	20	45	
PC-50	64.1	1.8×25	M6×20	20	45	
PC-65	79.9	2.3×25	M6×20	20	45	
PC-80	92.7	2.3×25	M6×20	20	45	
PC-100	118.3	2.3×25	M6×20	20	45	

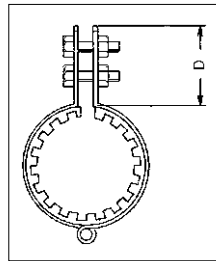
防振TP立バンド 3t



本品は耐火二層管用です 本品はステンレスもあります

サイズ	管径	使用材料 厚さ×幅	使用ボルト 太さ×長さ	ボルト 穴芯	D	入数
TP-20	38	1.8×25	M6×20	20	45	
TP-25	47	1.8×25	M6×20	20	45	
TP-30	51	1.8×25	M6×20	20	45	
TP-40	62	1.8×25	M6×20	20	45	
TP-50	73	1.8×25	M6×20	20	45	
TP-65	90	2.3×25	M6×20	20	45	
TP-75	102	2.3×25	M6×20	20	45	
TP-100	129	2.3×25	M6×20	20	45	
TP-125	156	3.2×25	M8×25	25	50	
TP-150	183	3.2×25	M8×25	25	50	

防振TP立バンド 10t

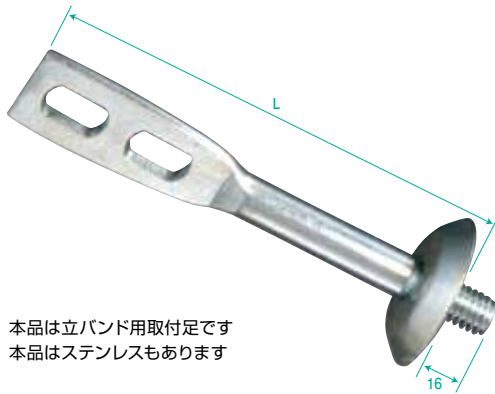


本品は耐火二層管用です 本品はステンレスもあります

サイズ	管径	使用材料 厚さ×幅	使用ボルト 太さ×長さ	ボルト 穴芯	D	入数
TP-20	38	1.8×25	M6×20	20	45	
TP-25	47	1.8×25	M6×20	20	45	
TP-30	51	1.8×25	M6×20	20	45	
TP-40	62	1.8×25	M6×20	20	45	
TP-50	73	1.8×25	M6×20	20	45	
TP-65	90	2.3×25	M6×20	20	45	
TP-75	102	2.3×25	M6×20	20	45	
TP-100	129	2.3×25	M6×20	20	45	
TP-125	156	3.2×25	M8×25	25	50	
TP-150	183	3.2×25	M8×25	25	50	



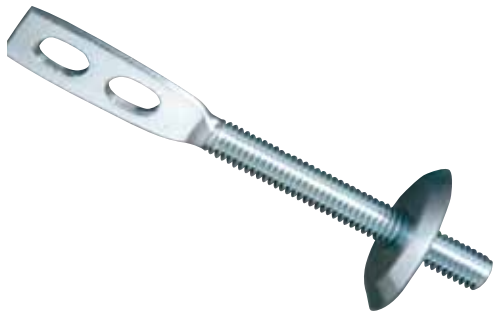
座付羽子板



本品は立バンド用取付足です
本品はステンレスもあります

サイズ	L寸法	ネジ径	座金外径	バンド取付 穴ピッチ	バンド取付 穴径	入数
30	30	3/8	38	—	8.5×13	400
50	50	3/8	38	20	8.5×13	550
65	65	3/8	38	20	8.5×13	500
75	75	3/8	38	20	8.5×13	400
100	100	3/8	38	20	8.5×13	300
125	125	3/8	38	20	8.5×13	250
150	150	3/8	38	20	8.5×13	200
200	200	3/8	38	20	8.5×13	150

ターボ羽子板



本品は立バンド用取付足です
本品はステンレスもあります

サイズ	全長	ネジ径	座金外径	バンド取付 穴ピッチ	バンド取付 穴径	入数
50	100	3/8	38	20	8.5×13	400
65	115	3/8	38	20	8.5×13	400
75	125	3/8	38	20	8.5×13	350
100	150	3/8	38	20	8.5×13	250
125	175	3/8	38	20	8.5×13	200
150	200	3/8	38	20	8.5×13	200
200	250	3/8	38	20	8.5×13	150
250	300	3/8	38	20	8.5×13	150
300	350	3/8	38	20	8.5×13	100
350	400	3/8	38	20	8.5×13	80
400	450	3/8	38	20	8.5×13	80
450	500	3/8	38	20	8.5×13	50
500	550	3/8	38	20	8.5×13	50

1ツ穴ネジ足



本品は立バンド用取付足です
本品はステンレスもあります

サイズ	全長	ネジ径	首下サイズ	バンド取付 穴径	入数
30	50	3/8	20	10	400
50	60	3/8	30	10	550
70	75	3/8	45	10	500
100	105	3/8	75	10	400
120	125	3/8	95	10	300
150	155	3/8	125	10	250
200	205	3/8	175	10	200
250	255	3/8	225	10	150
300	305	3/8	275	10	150

ターボ羽子板 1/2ネジ



本品は立バンド用取付足です
本品はステンレスもあります

サイズ	全長	ネジ径	座金外径	バンド取付 穴ピッチ	ネジ部	入数
100	160	1/2	38	25	100	—
150	210	1/2	38	25	150	—
300	360	1/2	38	25	300	—

化粧座金

本品は全ネジ部化粧用です
本品はステンレスもあります

3/8ネジ



1/2ネジ



T足(プレス)



本品は立バンド用取付足です
 本品はステンレスもあります
 (1つ穴タイプ、2つ穴タイプ) あります。

ユニクロプレスT足			
1つ穴		2つ穴	
サイズ	使用鋼材 厚さ×巾	サイズ	使用鋼材 厚さ×巾
30	1.6×25	—	—
40	1.6×25	—	—
50	1.6×25	50	1.6×25
—	—	65	1.6×25
—	—	75	1.6×25
80	1.6×25	—	—
—	—	100	1.6×25
—	—	125	1.6×25
—	—	150	1.6×25
—	—	200	1.6×25

ステンプレスT足			
1つ穴		2つ穴	
サイズ	使用鋼材 厚さ×巾	サイズ	使用鋼材 厚さ×巾
30	1.6×25	—	—
40	1.6×25	—	—
50	1.6×25	50	1.6×25
60	1.6×25	—	1.6×25
—	1.6×25	75	1.6×25
80	1.6×25	—	—
100	1.6×25	—	—
125	1.6×25	—	—
150	1.6×25	—	—
200	1.6×25	—	—

溶接 T足



本品は立バンド用取付足です
 本品はステンレスもあります

ユニクロ溶接T足			
1つ穴		2つ穴	
サイズ	使用鋼材 厚さ×巾	サイズ	使用鋼材 厚さ×巾
30	4.5×25	—	—
40	4.5×25	—	—
50	4.5×25	50	4.5×25
—	—	65	4.5×25
—	—	75	4.5×25
—	—	100	4.5×25

ステン溶接T足			
1つ穴		2つ穴	
サイズ	使用鋼材 厚さ×巾	サイズ	使用鋼材 厚さ×巾
30	4.5×25	—	—
40	4.5×25	—	—
50	4.5×25	50	4.5×25
—	4.5×25	65	4.5×25
—	4.5×25	75	4.5×25
—	4.5×25	100	4.5×25

ネジ込 T足 ユニクロめっき



本品は吊・立バンド用取付足です
 本品はステンレスもあります

サイズ	入数
3/8	500

ネット付吊足 ユニクロめっき



本品は吊・立バンド用取付足です
 本品はステンレスもあります

サイズ	入数
W3/8	50

Uボルトws付



本品はSGP管用です
 本品はステンレスもあります
 ※125A、150A、200A 3/8

サイズ	管径	ネジ径	P寸法	ネジ長	管芯H寸法	入数
15A	21.7	3/8	34	30	30	250
20A	27.2	3/8	40	30	34	250
25A	34.0	3/8	46	30	37	250
32A	42.7	3/8	56	35	43	200
40A	48.6	3/8	62	35	51	200
50A	60.5	3/8	74	35	57	200
65A	76.3	3/8	90	35	69	150
80A	89.1	3/8	102	35	75	150
100A	114.3	3/8	128	35	88	100
125A	139.8	1/2	155	50	102	30
150A	165.2	1/2	181	50	115	30
200A	216.3	1/2	232	55	152	10
250A	267.4	5/8	286	60	188	10

PC Uボルトws付



本品は外面被覆管用です
 本品はステンレスもあります

サイズ	管径	ネジ径	P寸法	ネジ長	管芯H寸法	入数
PC15	25.7	M10	38	25	32	250
PC20	31.2	M10	44	25	35	250
PC25	37.6	M10	50	25	40	250
PC32	46.3	M10	59	30	48	200
PC40	52.2	M10	65	30	51	200
PC50	64.1	M10	77	30	57	200
PC65	79.9	M10	93	35	70	150
PC80	92.7	M10	105	35	77	150
PC100	118.3	M10	130	35	90	100
PC125	143.8	M12	160	50	110	30
PC150	170.2	M12	186	50	125	30
PC200	221.3	M12	238	50	150	10

GP Uバンド WS別売



本品はSGP・VP管用です
 本品はステンレスもあります
 ※125A、150A 1/2可

サイズ	管径	厚さ×幅		ネジ径	P寸法	ネジ長	管芯H寸法
		ユニクロ	ステン				
15A	21.7	1.6×25	1.5×25	3/8	33	30	50
20A	27.2	1.6×25	1.5×25	3/8	39	30	51
25A	34.0	1.6×25	1.5×25	3/8	45	30	55
32A	42.7	1.6×25	1.5×25	3/8	55	30	55
40A	48.6	2.0×25	2.0×25	3/8	61	35	60
50A	60.5	2.0×25	2.0×25	3/8	73	35	62
65A	76.3	2.0×25	2.0×25	3/8	89	35	69
80A	89.1	2.0×25	2.0×25	3/8	101	45	76
100A	114.3	2.0×25	2.0×25	3/8	127	45	89
125A	139.8	2.9×32	3.0×32	3/8	155	45	110
150A	165.2	2.9×32	3.0×32	3/8	179	45	123

TP Uバンド WS別売



本品は耐火二層管用です
 本品はステンレスもあります

サイズ	管径	厚さ×幅		ネジ径	P寸法	ネジ長	管芯H寸法
		ユニクロ	ステン				
TP-40	62	2.0×25	2.0×25	3/8	72	45	95
TP-50	73	2.0×25	2.0×25	3/8	84	45	100
TP-65	90	2.0×25	2.0×25	3/8	100	45	118
TP-75	102	2.0×25	2.0×25	3/8	113	45	132
TP-100	129	2.0×25	2.0×25	3/8	140	45	163
TP-125	156	2.9×32	3.0×32	3/8	169	45	190
TP-150	183	2.9×32	3.0×32	3/8	196	45	220

デップsu Uボルト



本品はステンSU管用です
 本品はステンレスもあります
 使用可能温度 常温60 まで

サイズ	A表記	管 径	ネジ径	P寸法	ネジ長	管芯 H寸法
13su	—	15.88	3/8	30	25	30
20su	—	22.22	3/8	37	25	34
25su	—	28.58	3/8	43	25	38
30su	25A	34.0	3/8	50	25	40
40su	32A	42.7	3/8	59	30	48
50su	40A	48.6	3/8	65	30	51
60su	50A	60.5	3/8	77	30	57
75su	65A	76.3	3/8	93	35	70
80su	80A	89.1	3/8	105	35	77
100su	100A	114.3	3/8	130	35	90
125su	125A	139.8	3/8	160	50	110
150su	150A	165.2	3/8	186	50	125

デップcu Uボルト



本品は銅管CU管用です
 本品はステンレスもあります
 使用可能温度 常温60 まで

サイズ	管 径	ネジ径	P寸法	ネジ長	管芯 H寸法
CU15	15.88	M 6	25	25	23
CU20	22.22	M 6	32	25	31
CU25	28.58	M 6	38	25	34
CU32	34.92	M 6	44	25	37
CU40	41.28	M 6	51	25	40
CU50	53.98	M 6	63	25	46
CU65	66.68	M 6	78	30	59
CU80	79.38	M 6	89	30	64
CU100	104.78	M 6	114	30	77

デップ 足長Uボルト



本品はSGP管用です
 本品はステンレスもあります
 使用可能温度 常温60 まで

サイズ	A表記	管 径	ネジ径	P寸法	ネジ長	全高+30 L寸法	全高+50 L寸法
13su	—	15.88	3/8	28	35	70	90
20su	—	22.22	3/8	34	50	76	96
25su	—	28.58	3/8	40	50	81	101
30su	(25A)	34.0	3/8	46	50	89	109
40su	(32A)	42.7	3/8	56	50	96	118
50su	(40A)	48.6	3/8	62	50	104	124
60su	(50A)	60.5	3/8	74	50	115	135
75su	(65A)	76.3	3/8	88	55	137	157
80su	(80A)	89.1	3/8	101	55	147	167
100su	(100A)	114.3	3/8	126	55	175	195
125su	125A	139.8	1/2	154	65	205	225
150su	150A	165.2	1/2	182	65	230	250

防振Uバンド 3tゴム付



本品はSGP管用です
本品はステンレスもあります

サイズ	管径	使用材料 厚さ×幅	ネジ径	P寸法	ネジ長	管芯 H寸法
15A	21.7	2.0×25	3/8	42	40	53
20A	27.3	2.0×25	3/8	47	40	54
25A	34	2.0×25	3/8	54	40	58
32A	42.7	2.0×25	3/8	63	40	58
40A	48.6	2.3×25	3/8	69	40	63
50A	60.5	2.3×25	3/8	81	40	65
65A	76.3	2.3×25	3/8	97	40	72
80A	89.1	2.3×25	3/8	110	40	79
100A	114.3	2.3×25	3/8	135	40	92
125A	139.8	3.2×32	3/8・1/2	163	40	113
150A	165.2	3.2×32	3/8・1/2	188	40	126

防振Uバンド 10tゴム付



本品はSGP管用です
本品はステンレスもあります

サイズ	管径	使用材料 厚さ×幅	ネジ径	P寸法	ネジ長	管芯 H寸法
15A	21.7	2.0×25	3/8	56	40	60
20A	27.3	2.0×25	3/8	61	40	61
25A	34	2.0×25	3/8	68	40	65
32A	42.7	2.0×25	3/8	77	40	65
40A	48.6	2.3×25	3/8	83	40	70
50A	60.5	2.3×25	3/8	95	40	72
65A	76.3	2.3×25	3/8	111	40	79
80A	89.1	2.3×25	3/8	124	40	86
100A	114.3	2.3×25	3/8	149	40	109
125A	139.8	3.2×32	3/8・1/2	177	40	120
150A	165.2	3.2×32	3/8・1/2	202	40	133

防振TP Uバンド 3tゴム付



本品は耐火二層管用です
本品はステンレスもあります

サイズ	管径	使用材料 厚さ×幅	ネジ径	P寸法	ネジ長	管芯 H寸法
TP-20	38	2.0×25	3/8	58	35	53
TP-25	47	2.0×25	3/8	67	35	54
TP-30	51	2.0×25	3/8	71	35	58
TP-40	62	2.3×25	3/8	83	35	98
TP-50	73	2.3×25	3/8	94	35	103
TP-65	90	2.3×25	3/8	110	35	121
TP-75	102	2.3×25	3/8	123	35	135
TP-100	129	2.3×25	3/8	150	35	166
TP-125	156	3.2×32	3/8・1/2	179	55	193
TP-150	183	3.2×32	3/8・1/2	206	55	223

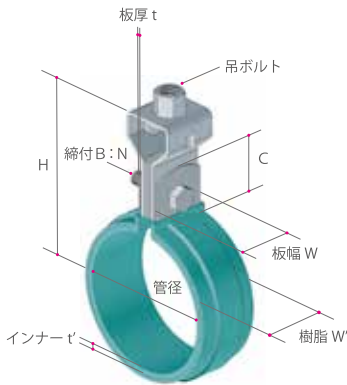
防振TP Uバンド 10tゴム付



本品は耐火二層管用です
本品はステンレスもあります

サイズ	管径	使用材料 厚さ×幅	ネジ径	P寸法	ネジ長	管芯 H寸法
TP-20	38	2.0×25	3/8	72	35	60
TP-25	47	2.0×25	3/8	81	35	61
TP-30	51	2.0×25	3/8	85	35	65
TP-40	62	2.3×25	3/8	97	35	105
TP-50	73	2.3×25	3/8	108	35	110
TP-65	90	2.3×25	3/8	125	35	128
TP-75	102	2.3×25	3/8	137	35	142
TP-100	129	2.3×25	3/8	164	35	173
TP-125	156	3.2×32	3/8・1/2	193	55	200
TP-150	183	3.2×32	3/8・1/2	220	55	230

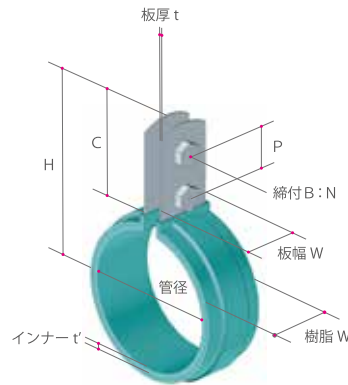
ELフラット吊バンド



- ユニクロ
ELフラット吊バンド
タンバル:ユニクロ
ボルト・ナット:ユニクロ
バンド本体:SUS 430
絶縁樹脂:エラストマー (TPE)
- ステンレス
ELフラット吊バンド
タンバル:SUS 304
ボルト・ナット:SUS 304
バンド本体:SUS 304
絶縁樹脂:エラストマー (TPE)
- ドブメッキ
ELフラット吊バンド
タンバル:ドブメッキ
ボルト・ナット:ドブメッキ
バンド本体:SPCCドブメッキ
絶縁樹脂:エラストマー (TPE)

呼称 SU	適合管径	板幅 (W)	板厚 (t)	吊ボルト	締付 B:N	C	H	インナー径 (t')	樹脂 (W')
13SU	15.88	25	0.6	W3/8	M6×25	27	61.8	1.2	28
20SU	22.22	25	0.6	W3/8	M6×25	27	65.3	1.2	28
25SU	28.58	25	0.6	W3/8	M6×25	27	68.6	1.2	28
30SU	34.0	25	0.6	W3/8	M6×25	27	72.0	1.5	28
40SU	42.7	25	0.6	W3/8	M6×25	27	76.4	1.5	28
50SU	48.6	25	0.6	W3/8	M6×25	27	79.4	1.5	28
60SU	60.5	25	0.6	W3/8	M6×25	27	85.4	1.7	28
75SU	76.3	25	1.0	W3/8	M8×25	27	95.4	2.0	28
80SU	89.1	25	1.0	W3/8	M8×25	27	101.8	2.0	28
100SU	114.3	25	1.0	W3/8	M8×25	27	114.4	2.0	28
125SU	139.8	32	1.5	W1/2	M10×35	45	153.3	2.5	35
150SU	165.2	32	1.5	W1/2	M10×35	45	166.1	2.5	35

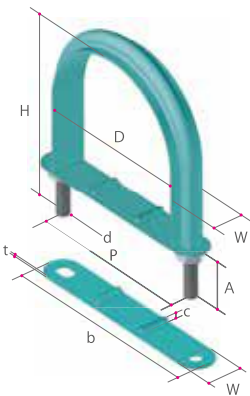
ELフラット立バンド



- ユニクロ
ELフラット立バンド
ボルト・ナット:ユニクロ
バンド本体:SUS 430
絶縁樹脂:エラストマー (TPE)
- ステンレス
ELフラット立バンド
ボルト・ナット:SUS 304
バンド本体:SUS 304
絶縁樹脂:エラストマー (TPE)
- ドブメッキ
ELフラット立バンド
ボルト・ナット:ドブメッキ
バンド本体:SPCCドブメッキ
絶縁樹脂:エラストマー (TPE)

呼称 SU	適合管径	板幅 (W)	板厚 (t)	P	締付 B:N	C	H	インナー径 (t')	樹脂 (W')
13SU	15.88	25	0.6	20	M6×20	47	55.3	1.2	28
20SU	22.22	25	0.6	20	M6×20	47	58.7	1.2	28
25SU	28.58	25	0.6	20	M6×20	47	63.9	1.2	28
30SU	34.0	25	0.6	20	M6×20	47	67.1	1.5	28
40SU	42.7	25	0.6	20	M6×20	47	71.4	1.5	28
50SU	48.6	25	0.6	20	M6×20	47	74.3	1.5	28
60SU	60.5	25	0.6	20	M6×20	47	78.9	1.7	28
75SU	76.3	25	1.0	20	M6×20	47	87.8	2.0	28
80SU	89.1	25	1.0	20	M6×20	47	94.2	2.0	28
100SU	114.3	25	1.0	20	M6×20	47	106.9	2.0	28
125SU	139.8	32	1.5	25	M10×35	65	138.3	2.5	35
150SU	165.2	32	1.5	25	M10×35	65	151.0	2.5	35

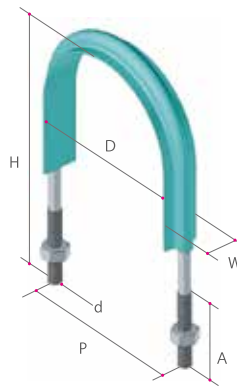
フラットUボルト



- ユニクロ
フラットUボルト
Uボルト本体:三備ユニクロ
ナット:三備ユニクロ
絶縁樹脂:エラストマー (TPE)
スタビプレート:エラストマー (TPE)
- ステンレス
フラットUボルト
Uボルト本体:SUS 304
ナット:SUS 304
絶縁樹脂:エラストマー (TPE)
スタビプレート:エラストマー (TPE)
- ドブメッキ
フラットUボルト
Uボルト本体:ドブメッキ
ナット:ドブメッキ
絶縁樹脂:エラストマー (TPE)
スタビプレート:エラストマー (TPE)

呼称 SU	フラットUボルト						スタビプレート		
	D	P	d	H	A	W	b	C	t
13SU	15.88	28	W3/8	46	23	25	53.5	7	1.5
20SU	22.22	34	W3/8	54	26	25	59.5	7	1.5
25SU	28.58	40	W3/8	60	26	25	66.5	7	1.5
30SU	34.0	46	W3/8	66	26	25	72.5	7	1.5
40SU	42.7	56	W3/8	75	25	25	83	7.5	1.5
50SU	48.7	62	W3/8	81	25	25	89	7.5	1.5
60SU	60.5	74	W3/8	93	25	25	101	7.5	1.5
75SU	76.3	88	W3/8	113	30	25	116	7.5	1.5
80SU	89.1	101	W3/8	126	30	25	129	8.5	1.5
100SU	114.3	126	W3/8	151	30	25	154	8.5	1.5
125SU	139.8	154	W1/2	187	40	30	190	9.8	1.8
150SU	165.2	182	W1/2	214	40	30	218	9.8	1.8
200SU	216.3	232	W1/2	264	40	30	268	9.8	1.8
250SU	267.4	286	W5/8	330	55	40	331	11	2.0
300SU	318.5	341	W5/8	391	65	40	386	11	2.0

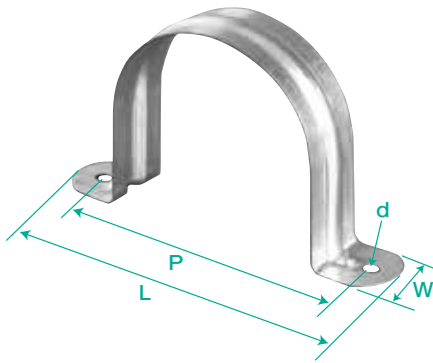
フラットUボルト足長



- ユニクロ
フラットUボルト足長
Uボルト本体:ユニクロ
ナット:ユニクロ
絶縁樹脂:エラストマー (TPE)
- ステンレス
フラットUボルト足長
Uボルト本体:SUS 304
ナット:SUS 304
絶縁樹脂:エラストマー (TPE)
- ドブメッキ
フラットUボルト足長
Uボルト本体:ドブメッキ
ナット:ドブメッキ
絶縁樹脂:エラストマー (TPE)

呼称 SU	D	P	d	W	H	A	H	A
20SU	22.22	34	W3/8	25	74	50	94	50
25SU	28.58	40	W3/8	25	79	50	99	66
30SU	34.0	46	W3/8	25	87	50	107	66
40SU	42.7	56	W3/8	25	96	50	116	66
50SU	48.6	62	W3/8	25	102	50	122	66
60SU	60.5	74	W3/8	25	113	50	133	66
75SU	76.3	88	W3/8	25	135	55	155	66
80SU	89.1	101	W3/8	25	145	55	165	66
100SU	114.3	126	W3/8	25	173	55	193	66

サドルバンド (ビス穴)



型番	呼び径A	適合管径	板厚 t		W	P	L	d	入数
			SGCC	S					
SBN13	13	17.3	0.5	0.5	17	38	55	4.5	3600 (180)
SBN16	16	21.7				42	58		3000 (150)
SBN20	20	27.2				47	62		2400 (120)
SBN25	25	34.0			54	70	2400 (120)		
SBN32	32	42.7			21	69	86		1800 (100)
SBN40	40	48.6			22	75	92		1440 (80)
SBN50	50	60.5				87	103		1080 (60)

材質 溶融亜鉛メッキ鋼板 (SGCC) ステンレス (S)

型番	呼び径A	適合管径	板厚 t		W	P	L	d	入数
			U	S					
SBN65	65	76.3	1.8		24	120	144	4.5	180
SBN80	80	89.1				134	158		180
SBN100	100	114.3				161	184		130

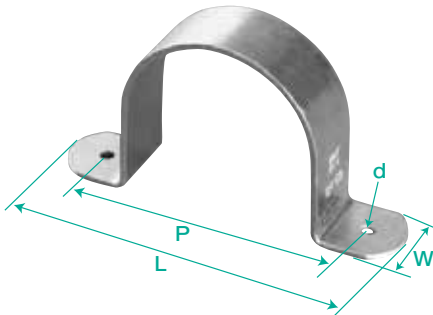
材質 ユニクロ (U)

型番	呼び径A	適合管径	板厚 t		W	P	L	d	入数
			U	S					
SBN20VP	VP20	26.0	0.6	0.6	20	48	62	4.5	180
SBN25VP	VP25	32.0				54	68		180
SBN30VP	VP30	38.0				60	74		130

材質ユニクロ (U) ステンレス (S)

板厚サドルバンド

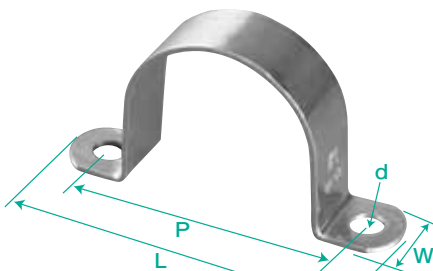
板厚サドルバンド (ビス穴)



材質 ユニクロ (U) ドブメッキ (Z) ステンレス (S)

型番	呼び径A	適合管径	板厚 t			W	P	L	d	入数
			U	Z	S					
SBNT15	15	21.7	2.3	2.3	2.3	25	50	75	4.5	350
SBNT20	20	27.2					55	80		300
SBNT25	25	34					62	87		200
SBNT32	32	42.7					71	96		150
SBNT40	40	48.6					77	102		150
SBNT50	50	60.5					88	113		120
SBNT65	65	76.3					107	132		125
SBNT80	80	89.1					120	145		125
SBNT100	100	114.3					145	170		100

板厚サドルバンド (ボルト穴)

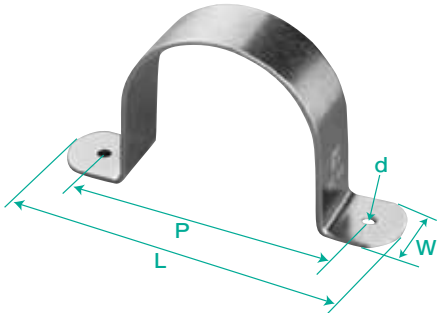


材質 ユニクロ (U) ドブメッキ (Z) ステンレス (S)

型番	呼び径A	適合管径	板厚 t			W	P	L	d	入数
			U	Z	S					
SBNT15B	15	21.7	2.3	2.3	2.3	25	55	75	11	350
SBNT20B	20	27.2					60	80		300
SBNT25B	25	34					67	87		200
SBNT32B	32	42.7					76	96		150
SBNT40B	40	48.6					82	102		150
SBNT50B	50	60.5					93	113		120
SBNT65B	65	76.3					107	132		125
SBNT80B	80	89.1					120	145		125
SBNT100B	100	114.3					145	170		100
SBNT125B	125	139.8	3	3	3	32	180	210	14	60
SBNT150B	150	165.2					205	235		50
SBNT200B	200	216.3					271	306		40
SBNT250B	250	267.4	4.5	4.5	4	50	326	366	18	10
SBNT300B	300	318.5					387	427		5

PC/KP/CU/サドルバンド (ビス穴)

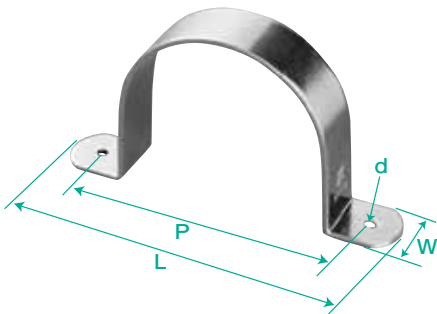
PCサドルバンド (ビス穴)



材質 ユニクロ (U) ドブメッキ (Z) ステンレス (S)

型番	呼び径A	適合管径	板厚t			W	P	L	d	入数
			U	Z	S					
SBN15PC	15	25.7	2.0	2.0	2.0	25	55	80	4.5	350
SBN20PC	20	31.2					65	90		250
SBN25PC	25	37.6					67	92		200
SBN32PC	32	46.3					75	100		150
SBN40PC	40	52.2					84	109		150
SBN50PC	50	64.1					92	117		120

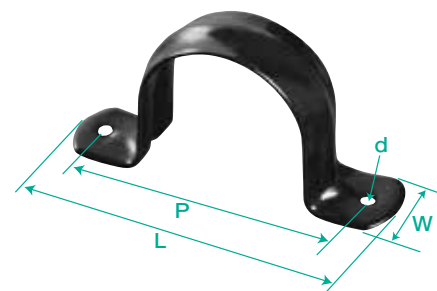
KPNサドルバンド (ビス穴)



材質 ユニクロ (U) ドブメッキ (Z) ステンレス (S)

型番	呼び径A	適合管径	板厚t			W	P	L	d	入数	
			U	Z	S						
SBN40KPN	40	63	2.3	2.3	2.3	25	97	122	4.5	100	
SBN50KPN	50	75					109	134			
SBN65KPN	65	91					125	150			
SBN75KPN	75	104					138	163			
SBN100KPN	100	130	3.0	3.0	3.0	32	164	189	11	60	
SBN125KPN	125	157					194	224			50
SBN150KPN	150	183					232	262			

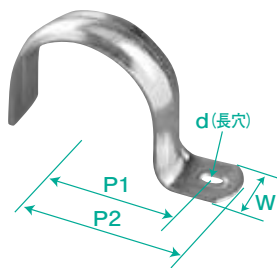
CUサドルバンド (ビス穴)



材質 熔融亜鉛メッキ銅板

型番	呼び径A	適合管径	板厚t			W	P	L	d	入数
			SGCC							
SBN6CU	6	6.35	0.5		19		28	47	4.0	500
SBN8φCU	8(φ)	8					27			
SBN9CU	8	9.52					32	49		
SBN10φCU	10(φ)	10					35	53		
SBN12CU	10	12.7					39	55		
SBN15CU	13	15.88					35	52		
SBN19CU	16	19.05					45	61		
SBN22CU	20	22.22					56	72		
SBN28CU	25	28.58					58	76		
SBN34CU	32	34.92								

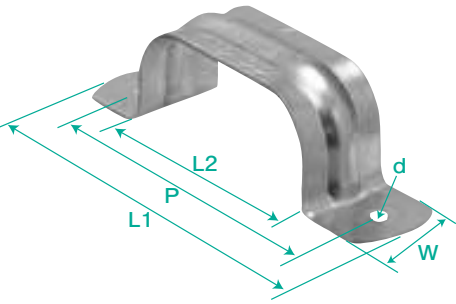
片サドル


 材質 ユニクロ (U)
ドブメッキ (Z)
ステンレス (S)

型番	呼び径A	適合パイプ		板厚t		W		P1		P2		d		入数	
		GP	VP	U	S	U	S	U	S	U	S	U	S	U	S
		SBNKS15	16	8		1.6	20	15	20	19	16	35	29	5.5x10	5.5x10
SBNKS19	19.5	10	13	25	22.5					35	1500(100)				
SBNKS16	21	15	16	1.8	25	20	25	23.5	36	36	5.5x10	5.5x10	1000(100)	1200(100)	
SBNKS25	25.5		20					25.5	38	38			1000(100)		
SBNKS22	26.5	20		1.5	25	25	25	26.5	39	39	5.5x10	5.5x10	600(50)	600(50)	
SBNKS31	32		25					35	30.0	45			42.5	500(50)	
SBNKS28	33.5	25		2.0	25	25	25	37	32.5	46	45	5.5x10	5.5x10	400(50)	400(50)
SBNKS39	38.5		30					41	35	49	47.5			350(50)	300(50)
SBNKS36	42	32		2.0	25	25	25	45	41.5	54	54	5.5x10	5.5x10	200(25)	200(25)
SBNKS42	48	40	40					48	42.5	56	55			200(20)	
SBNKS51	51			2.3	25	25	25	52	47.5	60	60	5.5x10	5.5x10	200(20)	200(20)
SBNKS54	60	50	50					55	49.5	62	62			200(20)	
SBNKS63	64.1			1.6	2.0	30	30	55	49.5	62	62	11.5x7	6.5x10	160(20)	160(20)
SBNKS75	76.5	65	65					60	60	75	75			160(20)	
SBNKS82	88.5	80	75	1.6	2.0	35	25	70	60	85	73	7x12	6x10	20	20

サヤ管連サドル (ビス穴)

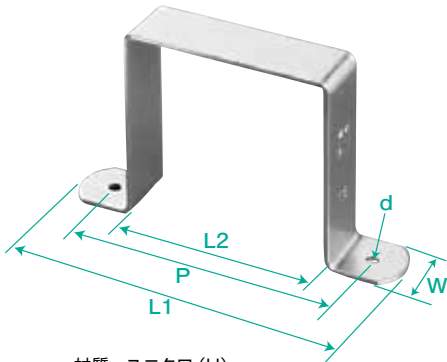
サドルビス



材質 ユニクロ (U)

型番	呼び径	適合管径	板厚t		W	L1	L2	P	d	入数	
			U								
ST2-22	22×2	27.5	1.2	25			100	55	80	5.5	350(10)
ST3-22	22×3	27.5					127.5	82.5	107.5		300(10)
ST4-22	22×4	27.5					155	110	135		250(10)
ST2-30	30×2	36.5					118	74	98		250(10)
ST3-30	30×3	36.5					155	110	135		200(10)
ST4-30	30×4	36.5					191	147	171		200(10)

角サドル (ビス穴)



材質 ユニクロ (U)

型番	E	板厚t		W	P	L	d	入数
		U	S					
SBK60	60	2.3	2.0	25	89	114	4.5	50
SBK65	65				94	119		
SBK70	70				99	124		
SBK75	75				104	129		
SBK80	80				109	134		
SBK90	90				119	144		
SBK100	100	129	154					

Lサドル



材質 ユニクロ (U)

型番	呼び径A	適合配管	板厚t1	板厚t2	W	H	d	入数
			U	Z				
SBNL15CU	CU13	15.88	0.8	1.6	22	27~52	4 × 25	500
SBNL15	GP15	21.7				30~55		400
SBNL20	GP20	27.2				33~58		350
SBNL25	GP25	34.0				36~61		—

床バンド



本品はSGP管用です
本品はステンレスもあります

サイズ	管径	使用材料 厚さ×幅	使用ボルト 太さ×長さ	全長
15A	21.7	2.0×25	M8×30	145
20A	27.3	3.0×25	M8×30	154
25A	34	3.0×25	M8×30	161
32A	42.7	3.0×25	M8×30	170
40A	48.6	3.0×25	M8×30	176
50A	60.5	3.0×25	M8×30	184
65A	76.3	4.5×25	M8×30	209
80A	89.1	4.5×25	M8×30	223
100A	114.3	4.5×25	M8×30	254
125A	139.8	4.5×32	M10×35	350
150A	165.2	4.5×32	M10×35	380
200A	216.3	4.5×38	M12×45	470
250A	267.4	4.5×50	M12×45	515

TP床バンド



本品は耐火二層管用です
本品はステンレスもあります

サイズ	管径	使用材料 厚さ×幅	使用ボルト 太さ×長さ	全長
TP-20	38	2.0×25	M8×30	164
TP-25	47	2.0×25	M8×30	173
TP-30	51	2.0×25	M8×30	177
TP-40	62	2.0×25	M8×30	190
TP-50	73	2.0×25	M8×30	203
TP-65	90	2.6×25	M8×30	243
TP-75	102	2.6×25	M8×30	254
TP-100	129	2.6×25	M8×30	282
TP-125	156	3.2×32	M10×35	367
TP-150	183	3.2×32	M10×35	390

PC床バンド



本品は外面被覆管用です
本品はステンレスもあります

サイズ	管径	使用材料 厚さ×幅	使用ボルト 太さ×長さ	全長
PC15	25.7	2.0×25	M8×25	154
PC20	31.2	2.6×25	M8×30	160
PC25	37.6	2.6×25	M8×30	164
PC32	46.3	2.6×25	M8×30	167
PC40	52.2	2.6×25	M8×30	173
PC50	64.1	2.6×25	M8×30	185
PC65	79.9	3.2×25	M8×30	200
PC80	92.7	3.2×25	M8×30	213
PC100	118.3	3.2×25	M8×30	238
PC125	143.8	4.5×32	M10×35	285
PC150	170.2	4.5×32	M10×35	310

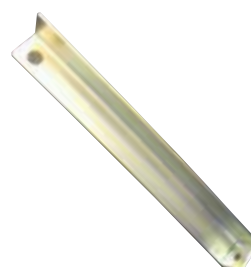
床バンド用アングルピース



サイズ	入数
50L	

本品ゴム厚10tです

床バンド用アングル足 Bタイプ



サイズ	入数
150	
200	
300	

本品スラブアンカー穴5mmです

防振床バンド 3tゴム付



本品はSGP管用です
本品はステンレスもあります

サイズ	管径	使用材料 厚さ×幅	使用ボルト 太さ×長さ	全長
15A	21.7	2.6×25	M8×25	142
20A	27.3	2.6×25	M8×30	154
25A	34	2.6×25	M8×30	160
32A	42.7	2.6×25	M8×30	179
40A	48.6	2.6×25	M8×30	175
50A	60.5	2.6×25	M8×30	186
65A	76.3	3.0×25	M8×30	208
80A	89.1	3.0×25	M8×30	221
100A	114.3	3.0×25	M8×30	246
125A	139.8	3.2×32	M10×35	350
150A	165.2	3.2×32	M10×35	375

防振床バンド 10tゴム付



本品はSGP管用です
本品はステンレスもあります

サイズ	管径	使用材料 厚さ×幅	使用ボルト 太さ×長さ	全長
15A	21.7	2.6×25	M8×25	142
20A	27.3	2.6×25	M8×30	154
25A	34	2.6×25	M8×30	160
32A	42.7	2.6×25	M8×30	179
40A	48.6	2.6×25	M8×30	175
50A	60.5	2.6×25	M8×30	186
65A	76.3	3.0×25	M8×30	208
80A	89.1	3.0×25	M8×30	221
100A	114.3	3.0×25	M8×30	246
125A	139.8	3.2×32	M10×35	350
150A	165.2	3.2×32	M10×35	375

防振TP床バンド 3tゴム付



本品は耐火二層管用です
本品はステンレスもあります

サイズ	管径	使用材料 厚さ×幅	使用ボルト 太さ×長さ	全長
TP-20	38	2.0×25	M8×30	164
TP-25	47	2.0×25	M8×30	173
TP-30	51	2.0×25	M8×30	177
TP-40	62	2.0×25	M8×30	190
TP-50	75	2.0×25	M8×30	203
TP-65	91	2.6×25	M8×30	243
TP-75	104	2.6×25	M8×30	254
TP-100	130	2.6×25	M8×30	282
TP-125	156	3.2×32	M10×35	367
TP-150	183	3.2×32	M10×35	390

防振TP床バンド 10tゴム付



本品は耐火二層管用です
本品はステンレスもあります

サイズ	管径	使用材料 厚さ×幅	使用ボルト 太さ×長さ	全長
TP-20	38	2.0×25	M8×30	164
TP-25	47	2.0×25	M8×30	173
TP-30	51	2.0×25	M8×30	177
TP-40	62	2.0×25	M8×30	190
TP-50	75	2.0×25	M8×30	203
TP-65	91	2.6×25	M8×30	243
TP-75	104	2.6×25	M8×30	254
TP-100	130	2.6×25	M8×30	282
TP-125	156	3.2×32	M10×35	367
TP-150	183	3.2×32	M10×35	390

集合管バンド RJ管用



3tゴム使用
スラブ下支持用

サイズ	管径	使用材料 厚さ×幅	タンバックル ボルト芯	使用 ボルト	全長	入数
80A	89	3.0×25	190	3/8	221	40
100A	114	3.0×25	220	3/8	247	30

集合管バンド 脚部継手用



3tゴム使用
スラブ下支持用
ステンレスもあります
(タンバックルセット)

サイズ	管径	使用材料 厚さ×幅	タンバックル ボルト芯	使用 ボルト	全長	入数
80A	102	3.0×25	200	3/8	228	
100A	127	3.0×32	288	3/8	340	
125A	153	3.0×32	311	3/8	365	

集合管バンド 排水用特殊継手用



3tゴム使用
スラブ上支持用

サイズ	管径	使用材料 厚さ×幅	タンバックル ボルト芯	使用 ボルト	入数
118	118	3.0×32	260	3/8	40
144	144	3.0×32	280	3/8	30

集合管バンド用オプション金具



スラブねじ足

ネジ穴
1/2

ネジ込 T足



ネジ穴
3/8

GPレベルバンド



本品はSGP-VP管用です
本品はステンレスもあります

サイズ	適合管径	ベース長さ	アンカー穴	全ネジピッチ	レベル範囲			
					100H	120H	150H	200H
15A	21.7	140	125	73	20~90	20~110	20~140	20~190
20A	27.2	140	125	73	20~90	20~110	20~140	20~190
25A	34.0	140	125	73	25~90	25~110	25~140	25~190
32A	42.7	140	125	73	30~90	30~110	30~140	30~190
40A	48.6	160	145	90	35~90	35~110	35~140	35~190
50A	60.5	160	145	90	40~90	40~110	40~140	40~190
65A	76.3	190	175	120	50~90	50~110	50~140	50~190
80A	89.1	190	175	120	55~90	55~110	55~140	55~190
100A	114.3	215	200	145	65~90	65~110	65~140	65~190
125A	139.8	250	235	180	—	75~110	75~140	75~190
150A	165.2	275	260	205	—	85~110	85~140	85~190

TPレベルバンド



本品は耐火二層管用です
本品はステンレスもあります

サイズ	適合管径	ベース長さ	アンカー穴	全ネジピッチ	レベル範囲			
					100H	120H	150H	200H
TP20(GP25)	38	140	125	73	25~90	25~110	25~140	25~190
TP25(GP32)	47	160	145	90	25~90	25~110	25~140	25~190
TP30(GP40)	51	160	145	90	30~90	30~110	30~140	30~190
TP40	62	160	145	90	35~90	35~110	35~140	35~190
TP50	73	190	175	120	40~90	40~110	40~140	40~190
TP65	90	190	175	120	50~90	50~110	50~140	50~190
TP75	102	215	200	145	60~90	60~110	60~140	60~190
TP100	129	250	235	180	70~90	70~110	70~140	70~190
TP125	156	275	260	205	—	85~110	85~140	85~190
TP150	183	300	285	230	—	95~110	95~140	95~190

GP防振レベルバンド



本品はSGP-VP管用です
本品はステンレスもあります

サイズ	適合管径	ベース長さ	アンカー穴	全ネジピッチ	レベル範囲			
					100H	120H	150H	200H
15A	21.7	140	125	73	20~90	20~110	20~140	20~190
20A	27.2	140	125	73	20~90	20~110	20~140	20~190
25A	34.0	140	125	73	25~90	25~110	25~140	25~190
32A	42.7	140	125	73	30~90	30~110	30~140	30~190
40A	48.6	160	145	90	35~90	35~110	35~140	35~190
50A	60.5	160	145	90	40~90	40~110	40~140	40~190
65A	76.3	190	175	120	50~90	50~110	50~140	50~190
80A	89.1	190	175	120	55~90	55~110	55~140	55~190
100A	114.3	215	200	145	65~90	65~110	65~140	65~190
125A	139.8	250	235	180	—	75~110	75~140	75~190
150A	165.2	275	260	205	—	85~110	85~140	85~190

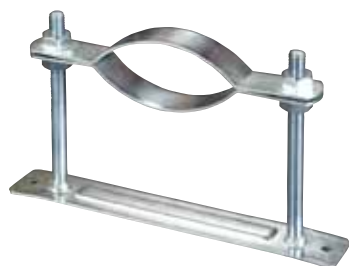
TP防振レベルバンド



本品は耐火二層管用です
本品はステンレスもあります

サイズ	適合管径	ベース長さ	アンカー穴	全ネジピッチ	レベル範囲			
					100H	120H	150H	200H
TP20(GP25)	38	140	125	73	25~90	25~110	25~140	25~190
TP25(GP32)	47	160	145	90	25~90	25~110	25~140	25~190
TP30(GP40)	51	160	145	90	30~90	30~110	30~140	30~190
TP40	62	160	145	90	35~90	35~110	35~140	35~190
TP50	73	190	175	120	40~90	40~110	40~140	40~190
TP65	90	190	175	120	50~90	50~110	50~140	50~190
TP75	102	215	200	145	60~90	60~110	60~140	60~190
TP100	129	250	235	180	70~90	70~110	70~140	70~190
TP125	156	275	260	205	—	85~110	85~140	85~190
TP150	183	300	285	230	—	95~110	95~140	95~190

フリーレベルバンド



サイズ	全ネジ長さ	適合管径		ベース長さ	全ネジピッチ
		SGP管	耐火二層管		
32A~80A	120	32A~80A	40A~65A	195	120
32A~80A	150	32A~80A	40A~75A	195	120
32A~80A	200	32A~80A	40A~75A	195	120

(※100H, 120H, 150H, 200H)

本品はSGP-VP管用です
ステンレスもあります

防振フリーレベルバンド



サイズ	全ネジ長さ	適合管径		ベース長さ	全ネジピッチ
		SGP管	耐火二層管		
32A~80A	120	32A~80A	40A~65A	195	120
32A~80A	150	32A~80A	40A~75A	195	120
32A~80A	200	32A~80A	40A~75A	195	120

(※100H, 120H, 150H, 200H)

本品はSGP-VP管用です
ステンレスもあります



樹脂 GP立バンド



材質 ポリプロピレン

サイズ	管 径	足長さ 50L	足長さ 100L	足長さ 150L	足長さ 200L	穴 径	使用ボルト
GP-15A	21.7	16丸	16丸	16丸	20丸	5.5	M6 X 30
GP-20A	27.2	16丸	16丸	16丸	20丸	5.5	M6 X 30
GP-25A	34	16丸	16丸	16丸	20丸	5.5	M6 X 30
GP-32A	42.7	16丸	16丸	16丸	20丸	5.5	M6 X 30
GP-40A	48.6	16丸	16丸	16丸	20丸	5.5	M6 X 30
GP-50A	60.5	16丸	16丸	16丸	20丸	5.5	M6 X 30
GP-65A	76.3	20丸	20丸	20丸	20丸	5.5	M8 X 40
GP-80A	89.1	20丸	20丸	20丸	20丸	5.5	M8 X 40
GP-100A	114.3	20丸	20丸	20丸	20丸	5.5	M8 X 40

樹脂 VP立バンド



材質 ポリプロピレン

サイズ	管 径	足長さ 50L	足長さ 100L	足長さ 150L	足長さ 200L	穴 径	使用ボルト
VP-13	18	16丸	16丸	16丸	20丸	5.5	M6 X 30
VP-16	22	16丸	16丸	16丸	20丸	5.5	M6 X 30
VP-20	26	16丸	16丸	16丸	20丸	5.5	M6 X 30
VP-25	32	16丸	16丸	16丸	20丸	5.5	M6 X 30
VP-30	38	16丸	16丸	16丸	20丸	5.5	M6 X 30
VP-40	48	16丸	16丸	16丸	20丸	5.5	M6 X 30
VP-50	60	16丸	16丸	16丸	20丸	5.5	M6 X 30
VP-65	76	20丸	20丸	20丸	20丸	5.5	M8 X 40
VP-75	89	20丸	20丸	20丸	20丸	5.5	M8 X 40
VP-100	114	20丸	20丸	20丸	20丸	5.5	M8 X 40

樹脂 CU立バンド



材質 ポリプロピレン

サイズ	管 径	足長さ 50L	足長さ 100L	足長さ 150L	足長さ 200L	穴 径	使用ボルト
CU-15	15.88	16丸	16丸	16丸	20丸	5.5	M6 X 30
CU-19	19.05	16丸	16丸	16丸	20丸	5.5	M6 X 30
CU-20	22.22	16丸	16丸	16丸	20丸	5.5	M6 X 30
CU-25	28.58	16丸	16丸	16丸	20丸	5.5	M6 X 30
CU-32	34.92	16丸	16丸	16丸	20丸	5.5	M6 X 30
CU-40	41.28	16丸	16丸	16丸	20丸	5.5	M6 X 30
CU-50	53.98	16丸	16丸	16丸	20丸	5.5	M6 X 30
CU-65	66.68	20丸	20丸	20丸	20丸	5.5	M8 X 40
CU-80	79.38	20丸	20丸	20丸	20丸	5.5	M8 X 40

樹脂 P・B立バンド



サイズ	管 径	足長さ 50L	足長さ 100L	足長さ 150L	足長さ 200L	穴 径	使用ボルト
P-15	23	16丸	16丸	16丸	20丸	5.5	M6 X 30
P-20	31	16丸	16丸	16丸	20丸	5.5	M6 X 30
B-15	20	16丸	16丸	16丸	20丸	5.5	M6 X 30

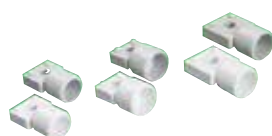
ブリゾール ビック 材質 ポリプロピレン

樹脂立バンド用パーツ

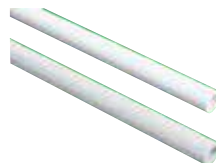
樹脂台座

(小) 16用
(大) 20用

樹脂キャップ

(小) 16用
(大) 20用

樹脂パイプ

(小) 16 X 1000
(大) 20 X 1250

樹脂バンド用丸足

ホワイト
グレー
アイボリー

樹脂サドル GP



材質 ポリプロピレン(ホワイト)

サイズ	管径	厚さ	幅	P	L	穴径	適用台座	入数
GP-10A	17.3	5	25	45	61	5.5	1号	480
GP-15A	21.7	5	25	45	61	5.5	1号	400
GP-20A	27.2	5	25	51	68	5.5	2号	300
GP-25A	34	5	25	60	80	5.5	3号	200
GP-32A	42.7	5	25	70	90	5.5	4号	180
GP-40A	48.6	7	25	82	100	5.5	5号	180
GP-50A	60.5	7	25	94	120	5.5	6号	100
GP-65A	76.3	7	25	134	160	5.5	7号	60
GP-80A	89.1	7	25	134	160	5.5	7号	50
GP-100A	114.3	7	25	174	200	5.5	8号	40

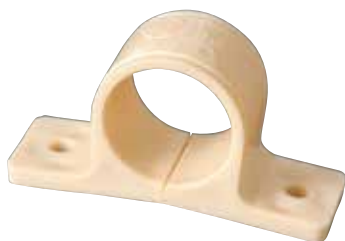
樹脂サドル VP



材質 ポリプロピレン(グレー、ホワイト)

サイズ	管径	厚さ	幅	P	L	穴径	適用台座	入数
VP-13	18	5	25	45	61	5.5	1号	400
VP-16	22	5	25	45	61	5.5	1号	400
VP-20	26	5	25	51	68	5.5	2号	300
VP-25	32	5	25	60	80	5.5	3号	240
VP-30	38	5	25	70	90	5.5	4号	240
VP-40	48	7	25	82	100	5.5	5号	180
VP-50	60	7	25	94	120	5.5	6号	100
VP-65	76	7	25	134	160	5.5	7号	60
VP-75	89	7	25	134	160	5.5	7号	50
VP-100	114	7	25	174	200	5.5	8号	40

樹脂サドル PC



材質 ポリプロピレン(アイボリー)

サイズ	管径	厚さ	幅	P	L	穴径	適用台座	入数
PC-15	25.7	5	25	51	68	5.5	2号	300
PC-20	31.2	5	25	60	80	5.5	3号	240
PC-25	37.6	5	25	70	90	5.5	4号	240
PC-32	46.3	7	25	82	100	5.5	5号	180
PC-40	52.2	7	25	94	120	5.5	6号	120

樹脂サドル CU


 材質 ポリプロピレン
(クリアホワイト、ホワイト)

サイズ	管径	厚さ	幅	P	L	穴径	適用台座	入数
CU-15	15.88	5	25	45	61	5.5	1号	480
CU-19	19.05	5	25	45	61	5.5	1号	480
CU-20	22.22	5	25	45	61	5.5	1号	400
CU-25	28.58	5	25	51	68	5.5	2号	300
CU-32	34.92	5	25	60	80	5.5	3号	200
CU-40	41.28	5	25	70	90	5.5	4号	180
CU-50	53.98	7	25	94	120	5.5	6号	100

樹脂サドル 樹脂管用



材質 ポリプロピレン(クリアホワイト)

サイズ	管径	厚さ	幅	P	L	穴径	適用台座	入数
10	13	5	25	45	61	5.5	1号	600
13	17	5	25	45	61	5.5	1号	480
16	21.5	5	25	45	61	5.5	1号	400

樹脂サドル プリゾール管用



材質 ポリプロピレン

サイズ	管径	厚さ	幅	P	L	穴径	適用台座	入数
P-15	23	5	25	45	61	5.5	1号	400
P-20	31	5	25	51	68	5.5	3号	240

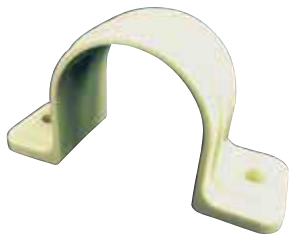
樹脂サドル ビックチューブ管用



材質 ポリプロピレン

サイズ	管径	厚さ	幅	P	L	穴径	適用台座	入数
B-15	20	5	25	45	61	5.5	1号	400
B-20	28	5	25	60	80	5.5	3号	300

さや管用 両サドル LST



品番	サイズ	管外径	取付P	全長	入数	小袋
LST-16	16	21	41	55	400	50
LST-18	18	23	43	57	400	50
LST-22	22	27.5	48	62	300	50
LST-25	25	30.5	50.5	64	300	50
LST-28	28	34	56	72	200	20
LST-30	30	36.5	60.5	78	160	20
LST-36	36	42	72	90	120	20

さや管用 連結サドル LSY



品番	サイズ	管外径	全長	入数	小袋
LSY-14	14	19	32.1	500	20
LSY-16	16	21	34	320	20
LSY-18	18	23	36	320	20
LSY-22	22	27.5	40.5	300	20
LSY-25	25	30.5	44.6	200	20
LSY-28	28	34	48.1	160	20
LSY-30	30	36.5	51.5	160	20
LSY-36	36	42	57	120	20

クリックバンド



型番	適合管外径	バンド巾	全高	パイプ芯	荷重強度 N	入数
CLIC-10	9.5~11.8	17.1	26.2	16.6	185	100
CLIC-12	11.8~14.3	17.2	29.9	19.4	200	100
CLIC-15	14.3~16.8	17.1	32	20	220	100
CLIC-17	16.8~19.5	19.5	35.4	22	235	100
CLIC-20	19.5~21.8	20	39.4	23.7	250	100
CLIC-22	21.8~24.8	20	42	25.5	270	100
CLIC-25	24.8~27.8	20	45.1	26.8	300	100
CLIC-28	27.8~31.2	20.2	48.9	28.8	320	50
CLIC-32	31.2~35.5	21	54.4	32.2	370	50
CLIC-36	35.5~39.5	21	59.4	34.3	400	50

吊型スリパー金具付



本品はGP管用です
「HBT」

サイズ	管 径	使用 タンバックル	20T H寸法	25T H寸法	30T H寸法	40T H寸法	50T H寸法
15A	21.7	3/8	88	93	98	108	118
20A	27.2	3/8	91	96	101	111	121
25A	34	3/8	94	99	104	114	124
32A	42.7	3/8	98	103	108	118	128
40A	48.6	3/8	101	106	111	121	131
50A	60.5	3/8	107	112	117	127	137
65A	76.3	3/8	115	120	125	135	145
80A	89.1	3/8	122	127	132	142	152
100A	114.3	3/8		139	144	154	164
125A	139.8	1/2		161	166	176	186
150A	165.2	1/2		174	179	189	199

台型スリパー金具付



本品はGP管用です
「DA+U」

サイズ	管 径	使用 タンバックル	20T H寸法	25T H寸法	30T H寸法	40T H寸法	50T H寸法
15A	21.7	3/8	72	82	92	112	132
20A	27.2	3/8	78	88	98	118	138
25A	34	3/8	85	95	105	125	145
32A	42.7	3/8	94	104	114	134	154
40A	48.6	3/8	100	110	120	140	160
50A	60.5	3/8	112	122	132	152	172
65A	76.3	3/8	128	138	148	168	188
80A	89.1	3/8	141	151	161	181	201
100A	114.3	3/8		176	186	206	226
125A	139.8	1/2		203	213	233	253
150A	165.2	1/2		228	238	258	278

ベース型スリパー金具付



本品はGP管用です
「PB+U」

サイズ	管 径	使用ネジ径		25T	30T	50T	足長30 P寸法	足長50 P寸法
		ユニクロ	ステン					
15A	21.7	5/16	3/8					31
20A	27.2	5/16	3/8					37
25A	33.4	5/16	3/8					44
32A	42.7	3/8	3/8					56
40A	48.6	3/8	3/8					62
50A	60.5	3/8	3/8					74
65A	76.3	3/8	3/8					88
80A	89.1	3/8	3/8					101
100A	114.3	3/8	3/8					126
125A	139.8	1/2	1/2					154
150A	165.2	1/2	1/2					182

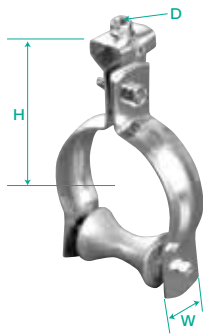
スリパーボード



材質 硬質発砲ウレタン

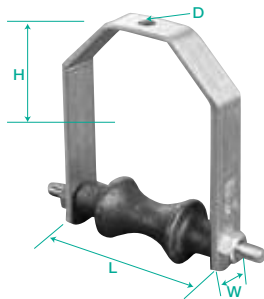
ボード厚	ボード幅	ボード全長
10 T	50 W	1000 L
15 T	50 W	1000 L
20 T	50 W	1000 L
25 T	50 W	1000 L
30 T	50 W	1000 L
40 T	50 W	1000 L
50 T	50 W	1000 L
50 T	210 W	640 L
50 T	420 W	630 L
50 T	500 W	1000 L
100 T	350 W	700 L

吊式ローラーバンド タン付



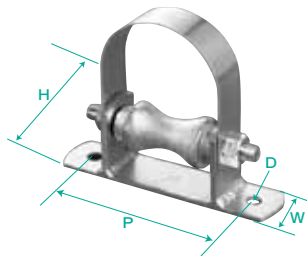
型番	呼び径 A	適合配管	H	幅 W	板厚t			吊ボルト D	締付BN	入数
					S	U	Z			
RBNHT20	15~20	~27.2	70	25	1.6	1.6	2.0	W3/8	M6×20	100
RBNHT25	25	~34.0	75							80
RBNHT40	32~40	~48.6	90		2.3	2.3				50
RBNHT50	50	~60.5	93							40
RBNHT65	65	~76.3	107	32	2.6	2.6	3.0	M8×25	20	
RBNHT80	80	~89.1	110						15	
RBNHT100	100	~114.3	128						12	
RBNHT125	125	~139.8	165	38	3.0	3.0	W1/2	M10×35	20	
RBNHT150	150	~165.2	187						50	10

吊式角型ローラーバンド



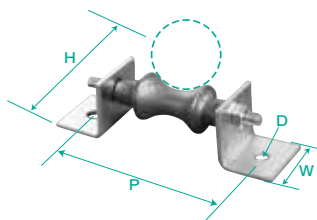
型番	呼び径 A	適合配管	L	H	幅 W	厚み			D	締付BN	入数		
						U	Z	S					
RBNHK20	20	27.2	76	66	25	3.0	3.0	3.0	8	W5/16	100		
RBNHK25	25	34.0	82	70							80		
RBNHK32	32	42.7	82	74							10	4.0	60
RBNHK40	40	48.6	89	81									60
RBNHK50	50	60.5	96	80		W3/8	50						
RBNHK65	65	76.3	126	85			40						
RBNHK80	80	89.1	132	113		32	4.5	4.5	5.0	12	20		
RBNHK100	100	114.3	165	123							15		
RBNHK125	125	139.8	204	145	38	6.0	6.0	6.0	20	10			
RBNHK150	150	165.2	238	172						5			
RBNHK200	200	216.3	284	187	50	6.0	6.0	6.0	20	1			
RBNHK250	250	267.4	309	266						1			
RBNHK300	300	318.5	383	331						1			

ローラー金物 ワッパ付



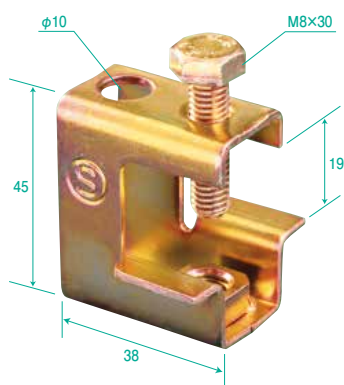
型番	呼び径 A	適合管径	H	幅 W	板厚 t		P	D	締付BN	入数	
					U	Z					
RK25W	20	27.2	49	25	4.5	4.5	75	9	M8	60	
	25	34.0	53								
RK40W	32	42.7	65	32	4.5	4.5	95	11	W3/8	40	
	40	48.6	68								
RK50W	50	60.5	71								105
RK65W	65	76.3	92								125
RK80W	80	89.1	98	38	6.0	6.0	140	14	W1/2	15	
RK100W	100	114.3	112							175	
RK125W	125	139.8	138							200	
RK150W	150	165.2	150							240	10

置きローラーバンド



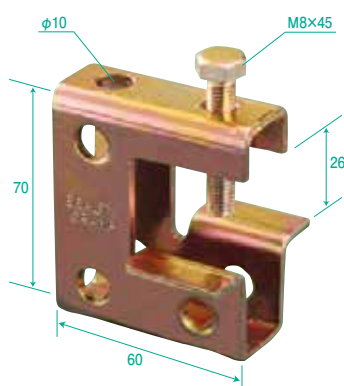
型番	呼び径 A	適合配管	P	H	幅 W	板厚 t			D	締付BN	入数
						U	Z	S			
RBNP20	20	27.2	110	46	32	3.0	3.0	3.0	9	W5/16	100
RBNP25	25	32.0	115	49							90
RBNP32	32	42.7	120	52							60
RBNP40	40	48.6	132	58	38	4.5	4.5	4.0	10	W3/8	50
RBNP50	50	60.5	137	64							30
RBNP65	65	76.3	148	82	50	6.0	6.0	6.0	11	W1/2	25
RBNP80	80	89.1	160	87							20
RBNP100	100	114.3	193	100							12
RBNP125	125	139.8	220	133							10
RBNP150	150	165.2	250	142	65	6.0	6.0	6.0	14	W5/8	—
RBNP200	200	216.3	311	177							—
RBNP250	250	267.4	361	211							—
RBNP300	300	318.5	455	244	75	9.0	9.0	9.0	16	c	—
RBNP350	350	355.6	480	289							—
RBNP400	400	406.4	521	323	90	9.0	9.0	9.0	16	—	—
RBNP500	500	457.2	580	344							—

吊金具 S型



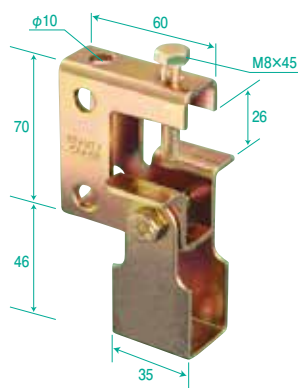
品番	フランジ厚	吊ボルト	許容荷重	クロメートめっき	溶融亜鉛めっき	ステンレス
吊金具S型	1~18	3/8	50kgf	○	○	○

吊金具 本体



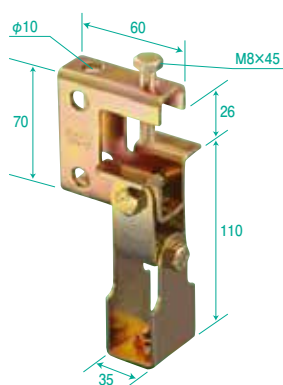
品番	フランジ厚	吊ボルト	許容荷重	クロメートめっき	溶融亜鉛めっき	ステンレス
吊金具本体	1~25	3/8	75kgf	○	○	○

吊金具 B付



品番	フランジ厚	吊ボルト	許容荷重	クロメートめっき	溶融亜鉛めっき	ステンレス
吊金具B付30	1~25	3/8	60kgf	○	○	○
吊金具B付40	1~25	1/2	60kgf	○	○	○

吊金具 J型



品番	フランジ厚	吊ボルト	許容荷重	クロメートめっき	溶融亜鉛めっき	ステンレス
吊金具J型30	1~25	3/8	25kgf	○	なし	なし
吊金具J型40	1~25	1/2	25kgf	○	なし	なし

防振吊金具



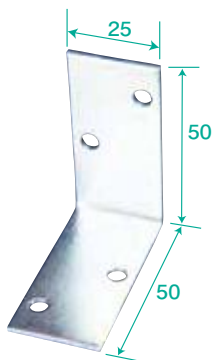
品番	適合ボルト	本体寸法	許容荷重kg	入数
BK1-30	3/8	30X44X70H	45	
ステンレス				
S-BK1-30	3/8	30X44X70H	45	

MSF 防振吊金具



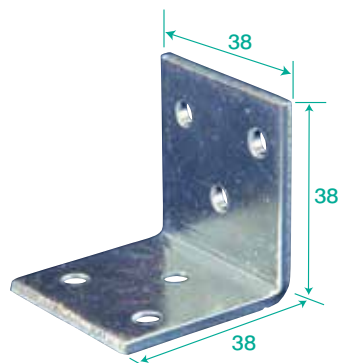
品番	適合ボルト	本体寸法	許容荷重kg	入数
MSF-22S	3/8	25X34X80H	21	
MSF-30S	3/8	34X44X80H	44	
MSF-40S	1/2	46X60X90H	86	
MSF-50S	1/2	56X70X95H	170	
MSF-65S	5/8	74X90X110H	300	
MSF-22D	3/8	25X34X120H	21	
MSF-30D	3/8	34X44X125H	44	
MSF-40D	1/2	46X60X140H	86	
MSF-50D	1/2	56X70X145H	170	
MSF-65D	5/8	74X90X170H	300	

コーナー金具



サイズ	材料 板厚×板幅	使用 ボルト径
25	1.6×25	100

タルカナ



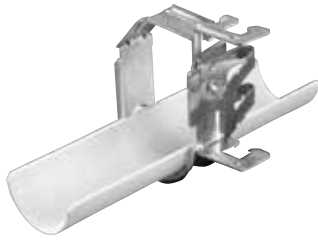
サイズ	材料 板厚×板幅	使用 ボルト径
38	3.0×38	

下地金具



型番	コンパネ厚	入り数(個)
下地カンタン金具12mm	9~12mm	20(ビス160本付)
下地カンタン金具15mm	15mm	20(ビス160本付)

SCキープハンガー KEPS-N 被覆銅管用 (面ガード付)



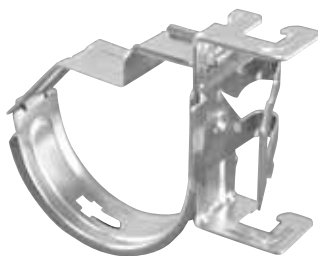
型番	保温材厚さ	適合配管	A	B	C	W	t1	t2	入数
KEPS24NMG1	10×10	6.35×9.52~6.35×12.7	34	61	63	25	2.0	1.0	100 (20)
KEPS35NMG2	10×10	6.35×15.88~9.52×15.88	36	65	66				100 (20)
KEPS46NMG3	10×10	9.52×19.05~12.7×19.05	39	71	69				100 (20)
KEPS78NMG4	10×10	12.7×22.22~15.88×25.4	45	87	75				100 (20)
KEPS69NMG4-2	10×20	19.05×25.4~19.05×28.58	49	89	76			1.2	100 (20)
		6.35×9.52							100 (20)
KEPS710NMG5	10×10	22.22×28.58~22.22×31.75	52	95	81				100 (20)
	10×20	6.35×12.7							100 (20)
KEPS1112NMG6	10×20	28.58×34.92~34.92×38.1	58	113	88	100 (20)			
		6.35×15.88~9.52×15.88				60 (10)			
KEPS516NMG7	10×20	15.88×28.58	68	105	103	60 (10)			
KEP619NMG8	10×20	19.05×38.1	78	118	109	60 (10)			

KEPS-N 被覆銅管用 (面ガード無)



型番	保温材厚さ	適合配管	A	B	C	W	t1	t2	入数
KEPS24N	10×10	6.35×9.52~6.35×12.7	36	62	63	25	0.8	1.0	100 (20)
KEPS35N	10×10	6.35×15.88~9.52×15.88	38	66	66				100 (20)
KEPS46N	10×10	9.52×19.05~12.7×19.05	41	72	69				100 (20)
KEPS78N	10×10	12.7×22.22~15.88×25.4	47	88	75				100 (20)
KEPS69N	10×20	19.05×25.4~19.05×28.58	51	90	76			1.2	100 (20)
		6.35×9.52							100 (20)
KEPS710N	10×10	22.22×28.58~22.22×31.75	54	96	81				100 (20)
	10×20	6.35×12.7							100 (20)
KEPS1112N	10×20	28.58×34.92~34.92×38.1	60	114	88	100 (20)			
		6.35×15.88~9.52×15.88				60 (10)			
KEPS516N	10×20	15.88×28.58	70	106	103	60 (10)			
KEP619N	10×20	19.05×38.1	80	119	109	60 (10)			

ドレン配管用



型番	適合配管				A	C	W	t1	t2	入数
	VP管	被覆銅管								
		保温材厚	銅管							
KESS20N	VP20+10mm保温	10	25.40	46	74	25	2.0	1.0	100 (20)	
		20	6.35						100 (20)	
KESS25N	VP25+10mm保温	10	31.75	52	79				100 (20)	
		20	12.70						100 (20)	
KESS30N	VP30+10mm保温	10	38.10	58	85			100 (20)		
		20	19.05					100 (20)		
KESS40N	VP40+10mm保温	—	—	68	96			1.2	100 (20)	
		20	28.58						100 (20)	
KESS50N	VP50+10mm保温	10	50.80	80	108	100 (20)				
		20	38.10			100 (20)				
KESS20VPN	VP20	—	—	26	54	1.0	200 (20)			
KESS25VPN	VP25	—	—	32	59		200 (20)			
KESS30VPN	VP30	—	—	38	65		200 (20)			

ドレン配管用(面ガード仕様)



型番	適合する面ガード	適合配管列		A	C	W	t1	t2	入数
		被覆付ドレン管(6mm保温材付)							
KESS20N	MG4	VP20		44	66	25	1.5	1.0	1
KESS25N	MG5	VP25		50	72				100 (20)
KESS30N	MG6	VP30		56	78				100 (22)
KESS40N	MG7	VP40		66	88				100 (23)
KESS50N	MG8	VP50		78	100				100 (24)

ボルト吊下げタイプ



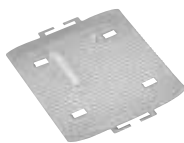
型番	保温材厚さ	適合配管	A	B	W	t	吊りボルトD	締付BN	入数
KEH-1	10×10	6.35×12.7	37	60	30	1.6	W3/8	M6×25	120 (10)
	10×20	—							
KEH-2	10×10	9.52×19.05	40	64					
	10×20	—							
KEH-3	10×10	15.88×25.4	48	80					
	10×20	6.35×12.7							
KEH-4	10×10	15.88×38.1	59	94					
	10×20	12.7×19.05							
KEH-5	10×10	22.22×44.45	68	99					
	10×20	19.05×28.58							
KEH-6	10×10	22.22×50.8	78	113					
	10×20	19.05×34.92, 15.88×38.1							
KEH-7	10×10	—	84	125					
	10×20	19.05×38.1							

ボルト吊下げタイプ面ガード付仕様



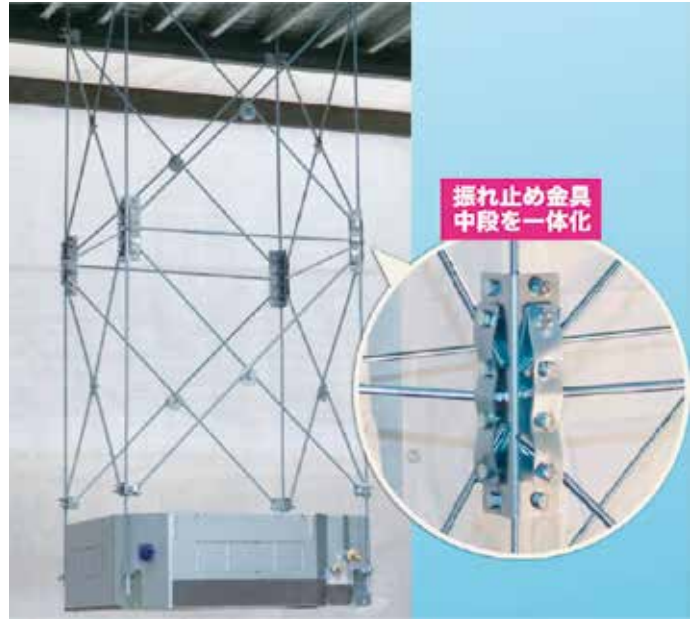
型番	保温材厚さ	適合配管	A	B	W	t	吊りボルトD	締付BN	入数	適合する面ガード
KEH-3	10×10	12.7×19.05	48	80	30	1.6	W3/8	M6×25	100 (10)	MGH1
	10×20	—								
KEH-4	10×10	15.88×34.92	59	94						
	10×20	9.52×15.88								
KEH-5	10×10	19.05×38.1	68	99						
	10×20	12.7×19.05								
KEH-6	10×10	—	78	113						
	10×20	12.7×34.92, 15.88×31.75								
KEH-7	10×10	—	84	125						
	10×20	19.05×38.1								

MGH SC吊バンド用面ガード



型番	W	L	A	適合バンド	入数
MGH1R	110	200	35	50A~80A	100 (20)
MGH2R	200	200	53	100A~150A	100 (20)

振れ止め金具



後付け用

先付け用

後付け用

先付け用

※各種メーカー取り扱いございます

レボグリップ

I 支持金物

レボグリップ

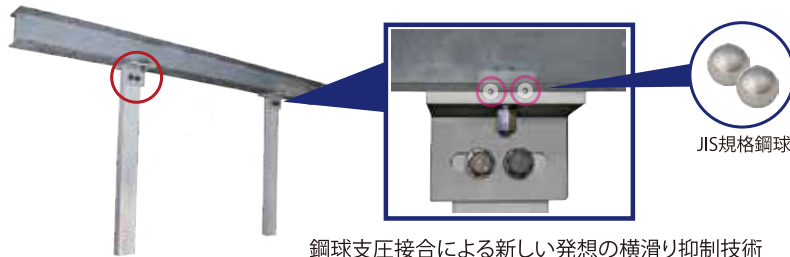
レボグリップ

鋼球支圧接合

(一社)日本建築センター
一般評定 取得!

評定番号

BCJ評定
SP0045-01



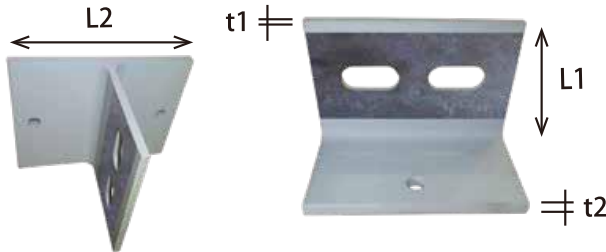
鋼球支圧接合による新しい発想の横滑り抑制技術

	レボグリップなら	従来の方法では
接合方法		
水平力	<p>鋼球支圧接合</p> <p>・ H鋼とガセットプレート間の鋼球が均等に食い込み水平抵抗力が発揮する</p> <p>・ 鋼球の支圧による接合効果で塗装の影響を受けない</p>	<p>・ H鋼フランジ端部で軸力を発生させてH形鋼とガセットプレートの摩擦で保持する</p> <p>・ 摩擦面が塗装されている場合、摩擦強度が変わるため塗装の撤去が必要</p>
設計強度	<p>・ H鋼とガセットプレートの鋼と鋼の支圧強度算出により明確に設計強度を算出できる</p>	<p>・ 表面の錆・塗装の汚れ・スパッタ等の付着状態により摩擦強度が変わるため設計強度が不明確である</p>
ナット締結	<p>・ QCナットのプラグ破断により、締付け終了</p> <p>・ 計測工具なしに一定のトルク管理が可能</p> <p>・ 電動工具(インパクトレンチ)による簡単締付け</p> <p>・ 数値管理の必要がない</p>	<p>・ トルク管理が必要だが、トルク管理数値が不明確</p> <p>・ トルク計測器による数値締付け</p> <p>・ 高所での締付けは危険を伴う</p>

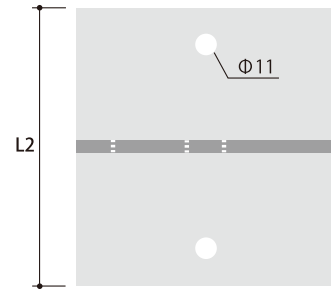
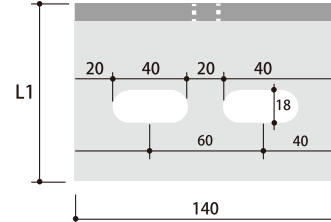
レボグリップ

製品構成

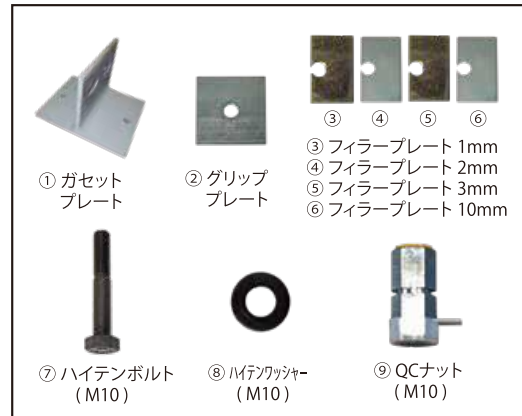
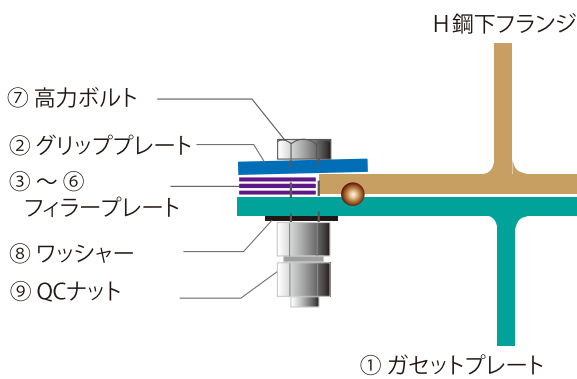
● ガセットプレート寸法



品番	適用H鋼 フランジ幅	L1 (mm)	L2 (mm)	t1 (mm)	t2 (mm)
CT 100	100	96	150	6	9
CT 125	125	121	175	7	11
CT 150	150	99	200	8	12
CT 175	175	124	250	9	14
CT 200	200	124	250	9	14



● レボグリップ製品構成



品名	単品品番	セット品番/セット数量				
		H鋼フランジ幅 100mm	H鋼フランジ幅 125mm	H鋼フランジ幅 150mm	H鋼フランジ幅 175mm	H鋼フランジ幅 200mm
		RGS-100	RGS-125	RGS-150	RGS-175	RGS-200
① ガセットプレート	CT(H鋼幅)	1	1	1	1	1
② グリッププレート	GPL	2	2	2	2	2
③ フィラープレート 1mm	FP1	--	--	--	--	2
④ フィラープレート 2mm	FP2	4	4	4	4	2
⑤ フィラープレート 3mm	FP3	4	4	6	4	4
⑥ フィラープレート 10mm	FP10	--	--	--	--	2
⑦ ハイテンボルト M10	HB10	2	2	2	2	2
⑧ ハイテンワッシャー M10	HW10	2	2	2	2	2
⑨ QCナット M10	QC10	2	2	2	2	2

※ 取付部: H鋼幅200/フランジ厚さ19.0mmまで対応 ※ それ以上の取付部に関してはお問合せ下さい
 ※ セット数量は、1セット分の入数です

※詳しくはこちら



防球ガード

防球ガード BALL GUARD

学校向け室内エアコン用防球ガード

空調設備の保護と
子供たちの安全のために体育館の空調機をバスケットボールや
バレーボールからしっかり守ります。

導入のメリット

空調設備の保護と
落下防止に

空調機をバスケットボール、バレーボール等の衝撃からしっかり守ります。アングルフレームを基本とした、壊れにくく頑丈な設計です。

万が一の地震の際も、空調機器の落下防止の役割を果たします。

空調機能・作業効率を
考慮したデザイン

冷暖房効果、風量などを落とさない機能を考慮したデザイン。フィルター清掃、交換、故障時の点検など、メンテナンス時に作業しやすい様、任意の面を蝶番による開口式にできます。

様々な
設置個所に適応

完全受注生産だからできる、多様な設置個所に対応した商品を提案させていただきます。

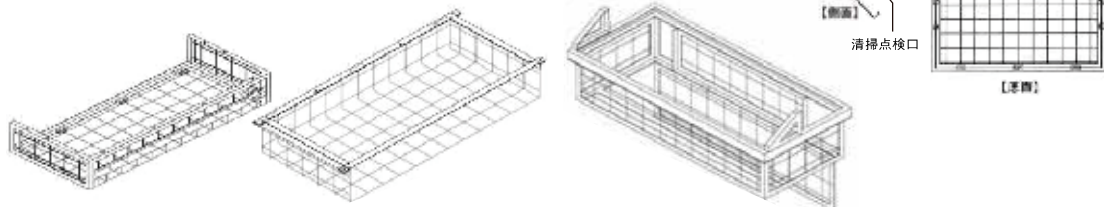
既製品では対応できない、“困った”をすぐ解決します。

ダイキン、パナソニック、三菱、東芝、日立、アイシン等、
各メーカーの空調機に合わせて防球ガードを製作いたします。

設置例

多数の現場に導入実績がございます。
右記以外にも事例をご覧になりたい方は
お問い合わせください。

参考使用 材料・規格	フレームアングル	L3×30
	メッシュ材料	60×100ピッチ
	アンカー穴あけサイズ	12Φ長孔
	仕上げ	焼付塗装 N-95 3分艶有



ノンフレームタイプや段差個所への取付加工、部分開口等も承っております。まずは下記よりお問い合わせください。